



# 符合**ISO 26262 ASIL D**的三相永磁同步电机控制的**MPC5775E**开发套件

## **MCSPTR2A5775E**

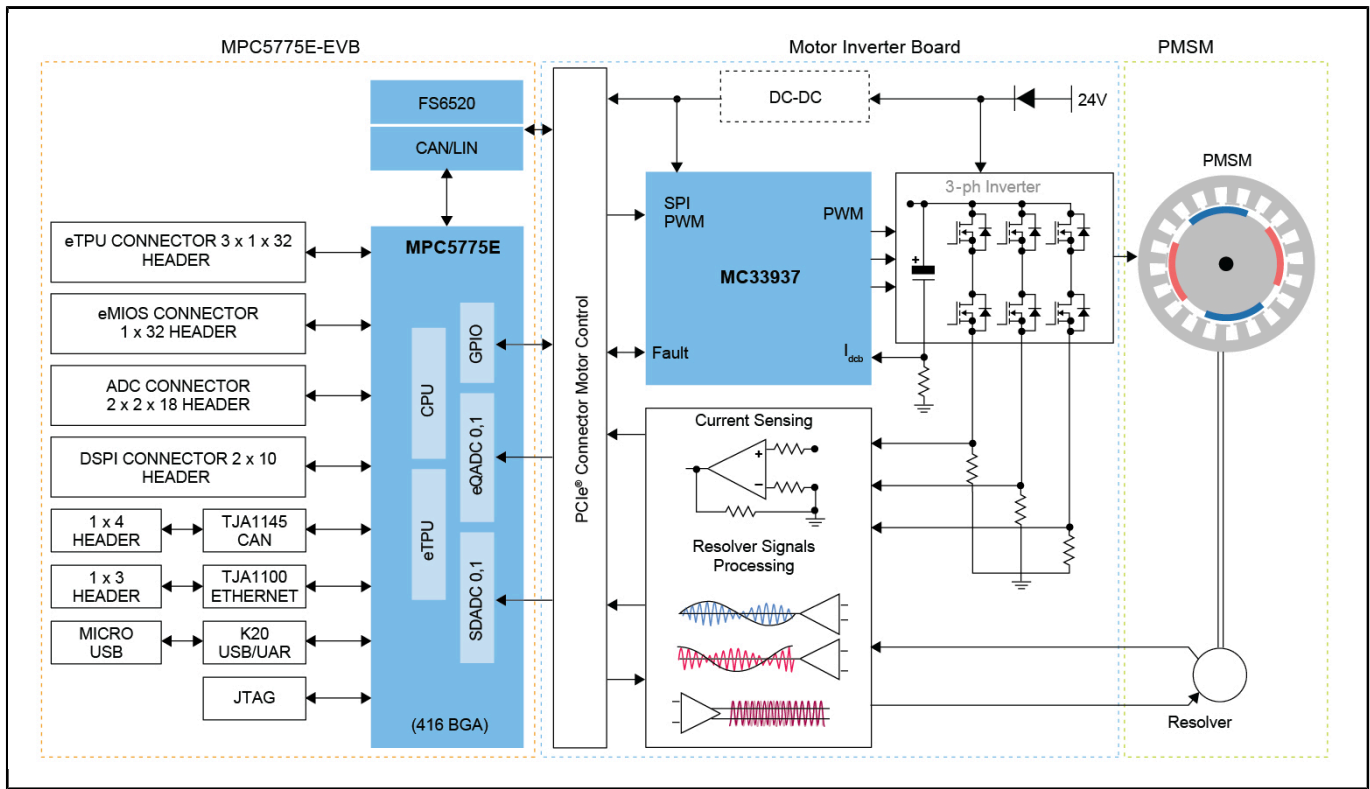
Last Updated: Sep 7, 2022

**MCSPTR2A5775E**是一款紧凑且高度优化的开发套件，适用于三相永磁同步电机(PMSM)控制、3分流传感和解析器位置传感应用。

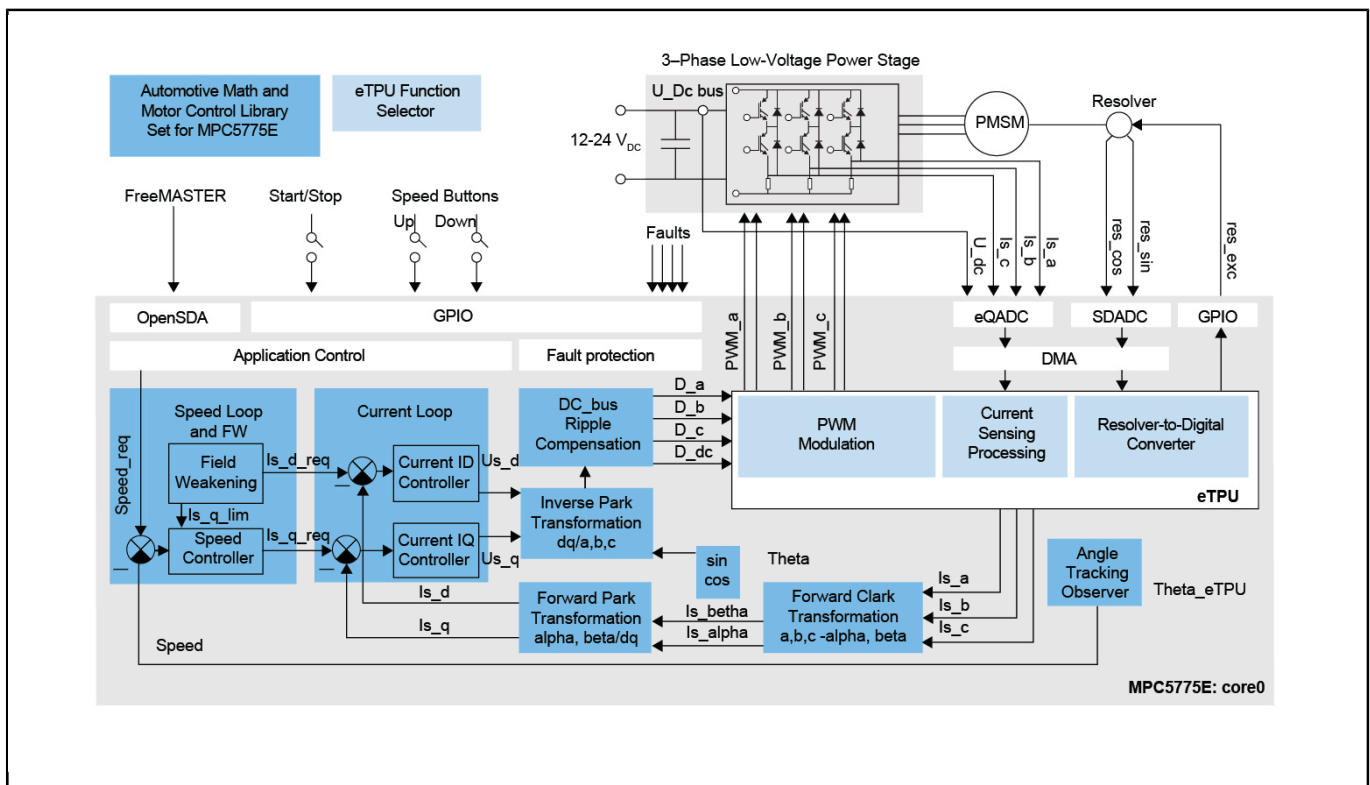
**MCSPTR2A5775E**支持高效的电机和逆变器控制，适用于要求符合**ISO 26262 ASIL D**标准的高级动力总成电机控制和实时控制应用。

**MCSPTR2A5775E**基于**32位PowerArchitecture®MPC5775E**微控制器，提供了高性能计算、功能安全 and 信息安全功能。其专用的协处理器增强型时间处理单元(eTPU)有助于实现基于软件的解析器到数字转换(RDC)的实现，从而减轻CPU负载。

## MCSPTR2A5775E架构的结构框图 Block Diagram



## MCSPTR2A5775E FOC控制回路 Block Diagram



View additional information for [符合ISO 26262 ASIL D的三相永磁同步电机控制的MPC5775E开发套件](#).

**Note:** The information on this document is subject to change without notice.

---

**[www.nxp.com](http://www.nxp.com)**

NXP and the NXP logo are trademarks of NXP B.V. All other product or service names are the property of their respective owners. The related technology may be protected by any or all of patents, copyrights, designs and trade secrets. All rights reserved. © 2024 NXP B.V.