



S32K344无刷直流和永磁同步电机控制 开发套件

MCSPTE1AK344

Last Updated: Dec 9, 2022

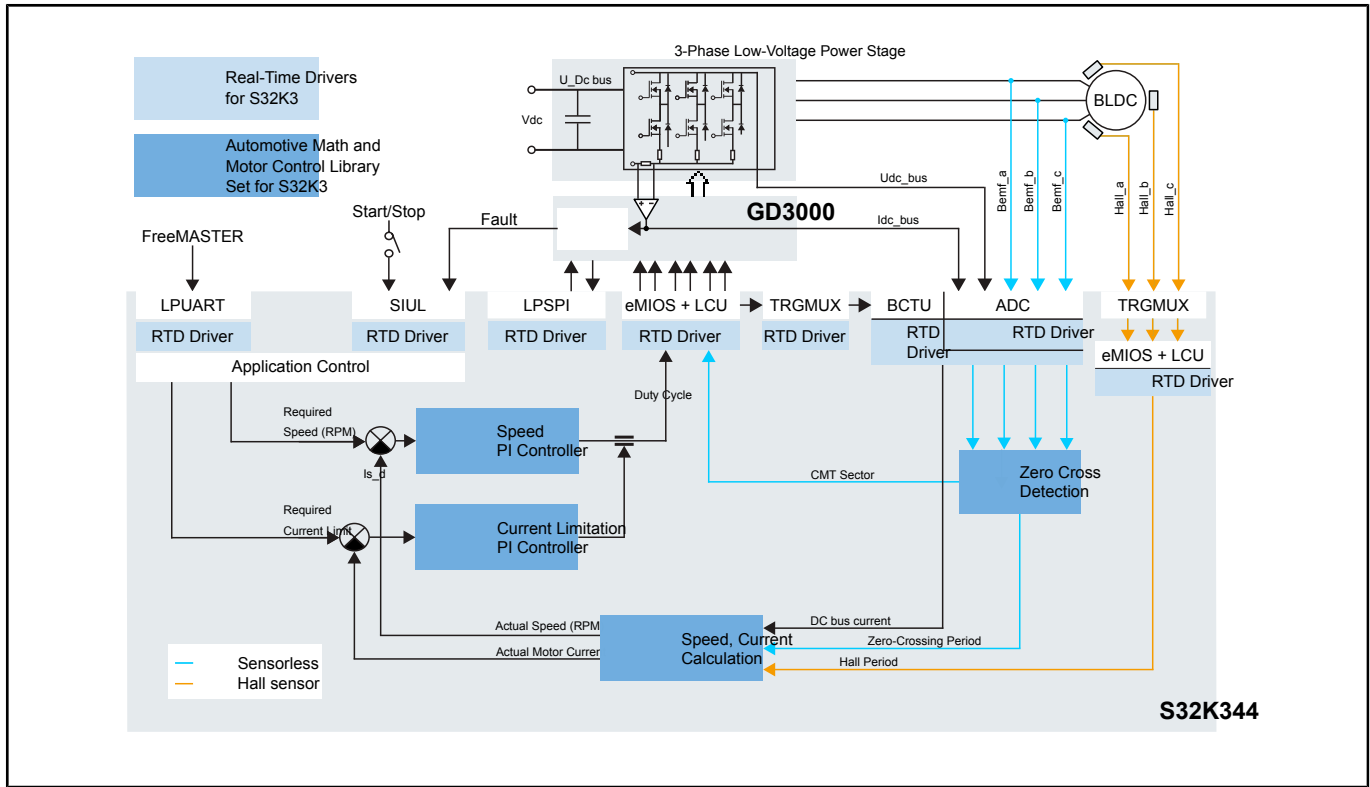
MCSPTE1AK344是一款开发套件，专用于无刷直流（BLDC）电机控制（面向制热、通风和空调（HVAC）及电动泵）和三相永磁同步电动机（PMSM）控制（面向主动悬架或电动传动系统、eTurbo或皮带起动发电机）。

它基于32位Arm® Cortex®-M7 S32K3微控制器和GD3000预驱动器，可以快速原型设计和评估BLDC和PMSM电机控制应用，而无需等待最终的硬件设计。

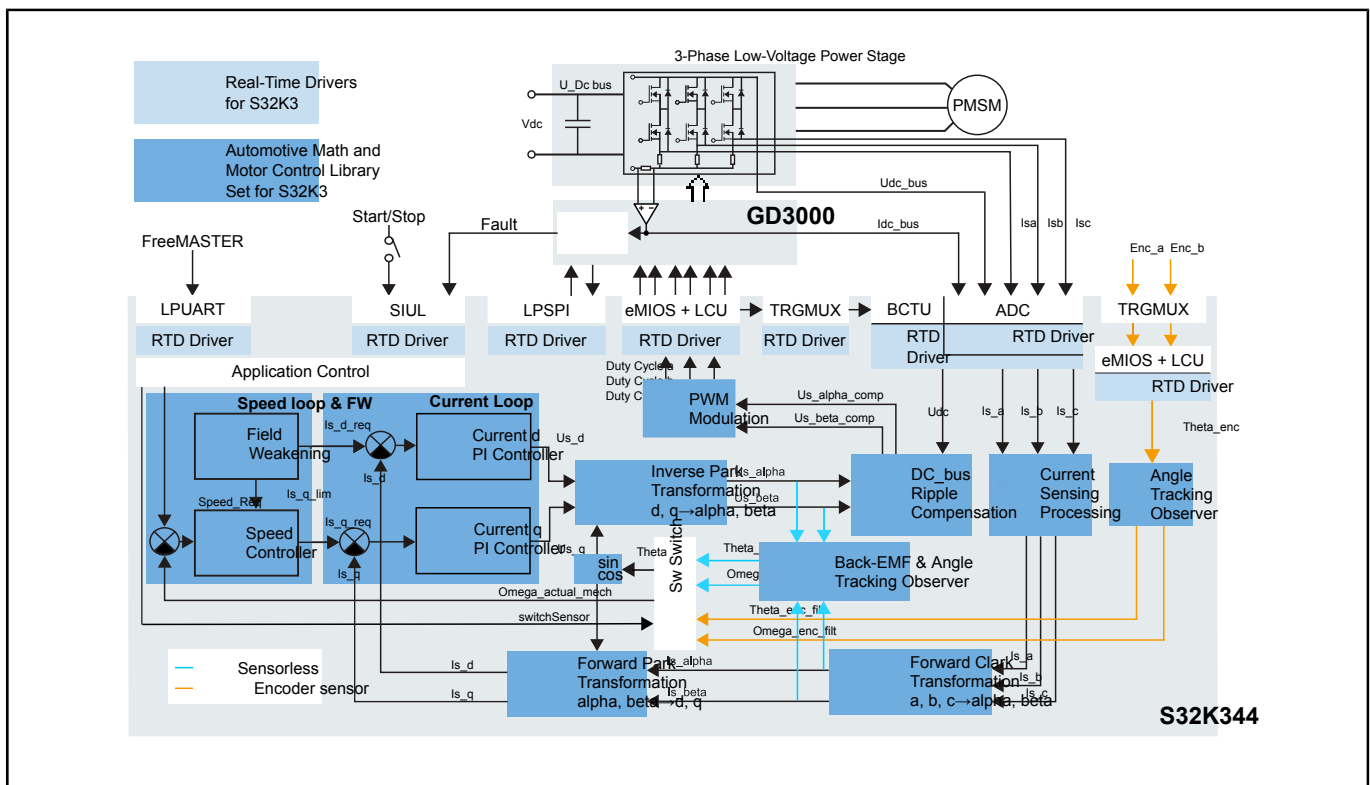
MCSPTE1AK344应用软件能够充分利用汽车计算和电机控制库（AMMCLib）套件及实时驱动程序（RTD）软件包，提供3相BLDC和PMSM电机控制应用的完整参考实施。

RTD软件可为AUTOSAR®和非AUTOSAR环境构建电机控制应用。

MCSPTTE1AK344 BLDC开发套件 Block Diagram



MCSPTTE1AK344 PMSM开发套件 Block Diagram



View additional information for [S32K344](#)无刷直流和永磁同步电机控制开发套件.

Note: The information on this document is subject to change without notice.

www.nxp.com

NXP and the NXP logo are trademarks of NXP B.V. All other product or service names are the property of their respective owners. The related technology may be protected by any or all of patents, copyrights, designs and trade secrets. All rights reserved. © 2025 NXP B.V.