



ColdFire® V2集成式微处理器

MCF527X

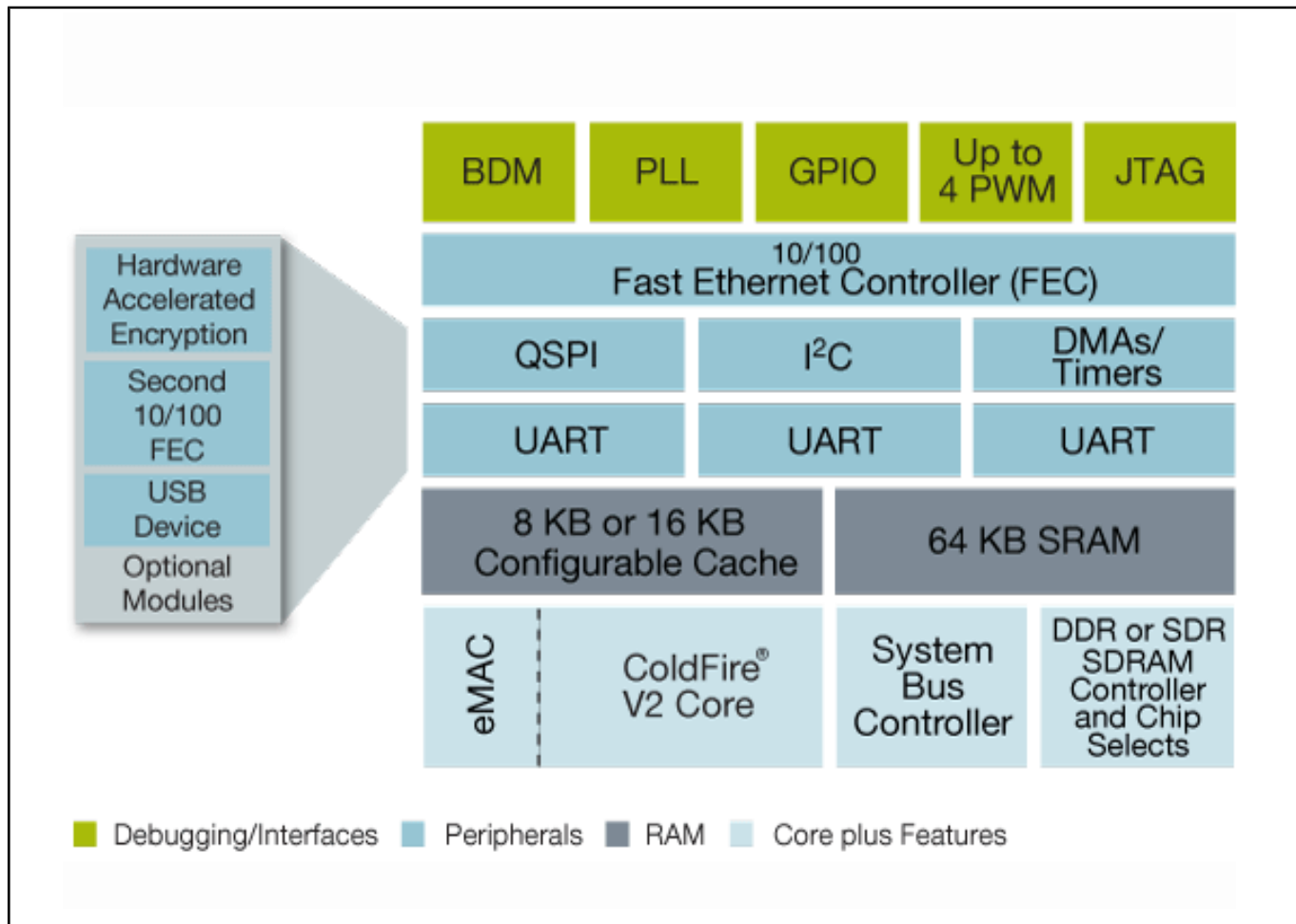
建议不要在新设计中使用该软件
建议不要在新设计中使用本页介绍的产品。

Last Updated: Mar 23, 2023

MCF527x ColdFire® V2集成式微处理器基于广受欢迎的ColdFire V2内核，具有高集成度和低成本的特点，并使其性能达到一个新的水平。

MCF527集连接、保护和外设选择等功能于一身，非常适用于文件管理、连接、数据缓冲、用户界面和信号处理等需要大量控制处理操作的对成本和功耗敏感的应用。此外，MCF5275和MCF5274引脚兼容

ColdFire MCF527X 微处理器框图 Block Diagram



View additional information for [ColdFire[®] V2 集成式微处理器](#).

Note: The information on this document is subject to change without notice.

www.nxp.com

NXP and the NXP logo are trademarks of NXP B.V. All other product or service names are the property of their respective owners. The related technology may be protected by any or all of patents, copyrights, designs and trade secrets. All rights reserved. © 2024 NXP B.V.