



8通道阀门控制器片上系统

MC34SB0800

Archived

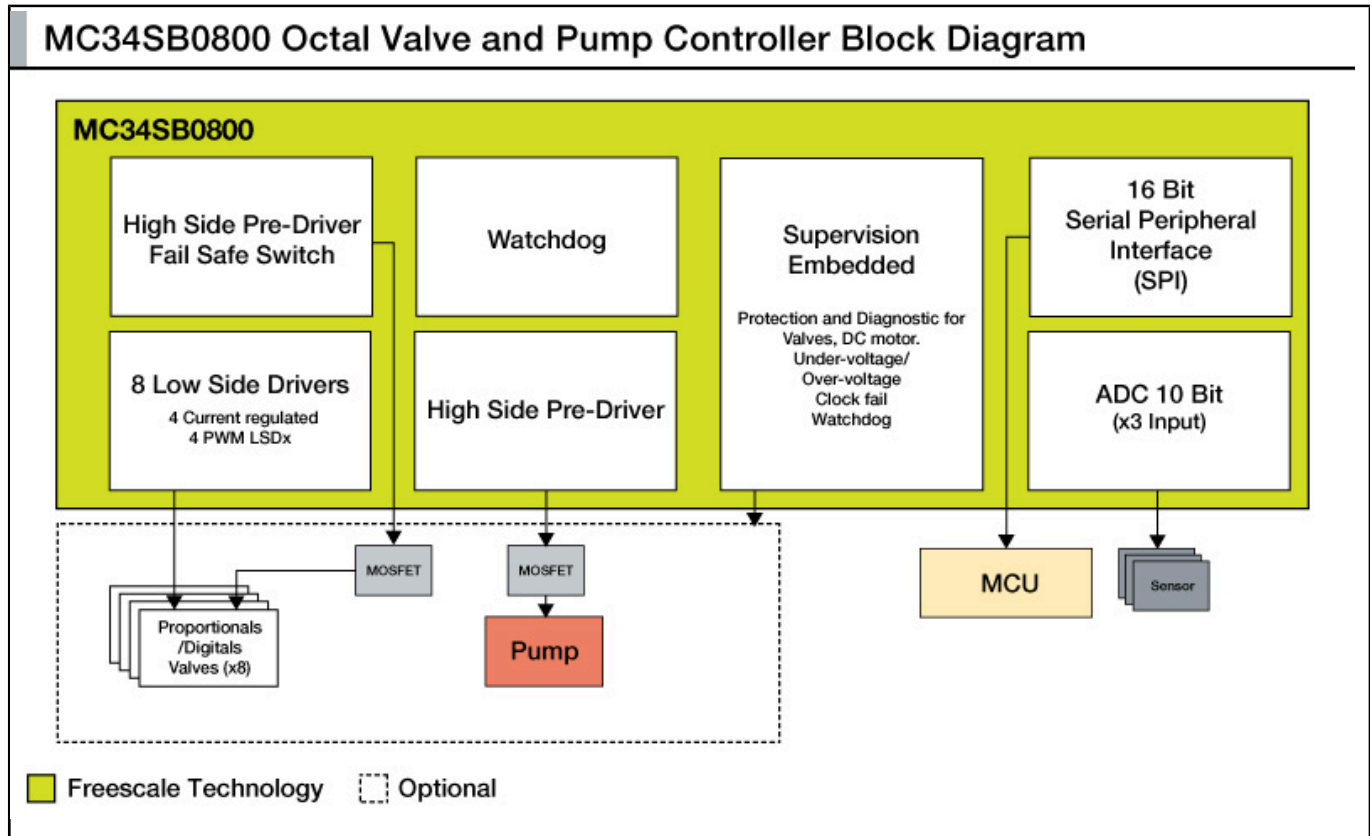
本页面包含有关样品阶段产品的信息。此处的规格和信息如有更改，恕不另行通知。如需了解其他信息，请联系支持人员或您的销售代表。

Last Updated: Feb 24, 2025

恩智浦®MC34SB0800 8通道阀门和泵控制器片上系统包含4个经过调节的低边驱动器，4个数字低边驱动器，和1个用于控制DC电机的高边。

- 适用于带高浪涌电流的负载，支持驱动至高频(最高5KHz)
- 借助SPI通信，您可以直接在片上执行控制和诊断功能
- 适用于严苛的环境，采用支持广泛安全监测的嵌入式监督，提供自恢复功能
- 预驱动器MOSFET能够在发生故障时关闭所有阀门，从而提高安全性
- 非常适合用于驱动不带“智能电子装置”的液压或气动阀门
- Processor Expert®组件阀门驱动器和嵌入式软件阀门驱动器可助力快速实现嵌入式应用开发。

MC34SB0800 8通道阀门和泵控制器框图 Block Diagram



View additional information for [8通道阀门控制器片上系统](#).

Note: The information on this document is subject to change without notice.

www.nxp.com

NXP and the NXP logo are trademarks of NXP B.V. All other product or service names are the property of their respective owners. The related technology may be protected by any or all of patents, copyrights, designs and trade secrets. All rights reserved. © 2025 NXP B.V.