



# 带电源的**6**通道**LED**背光驱动器

## MC34845

存档

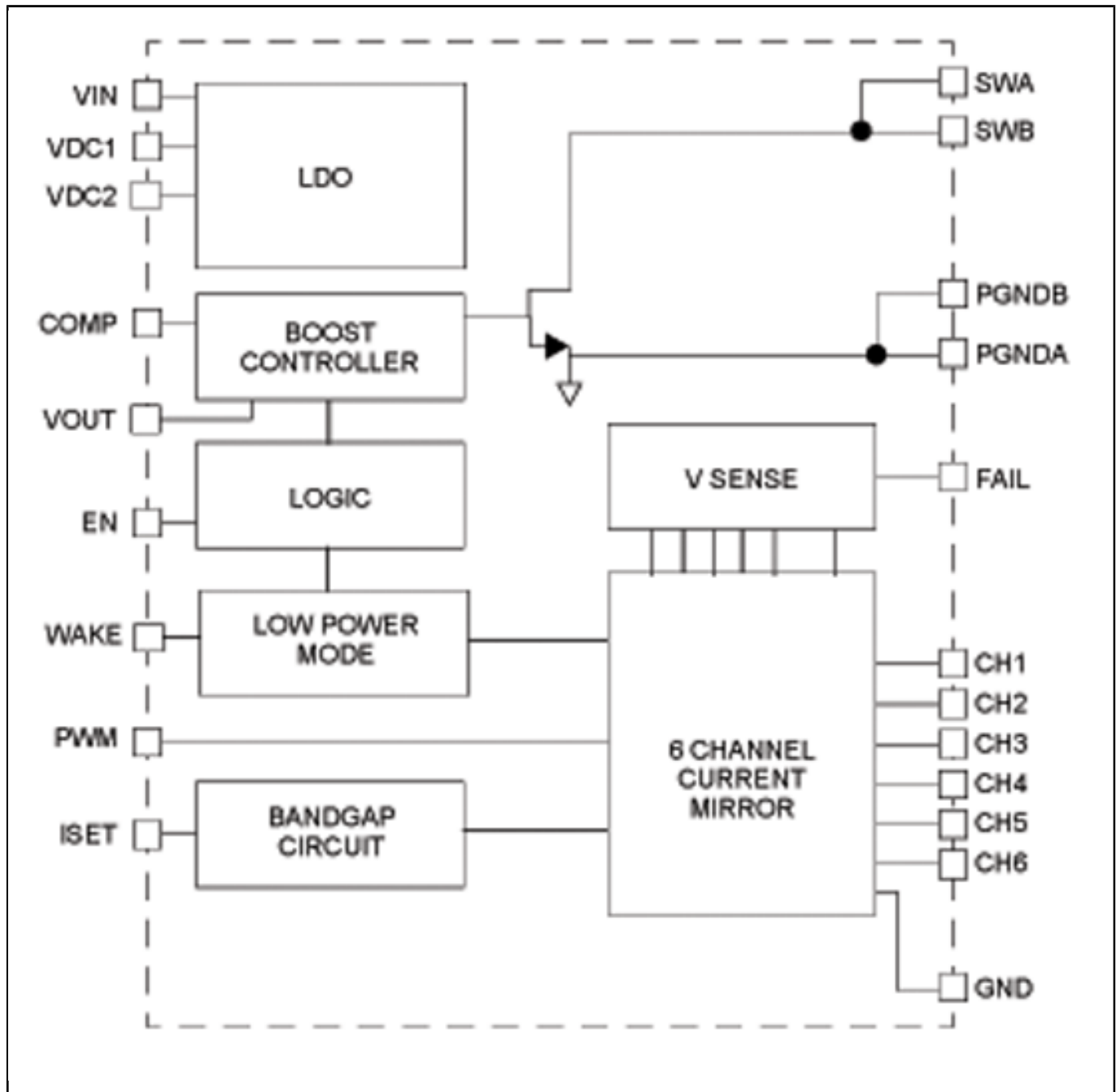
本页面包含有关样品阶段产品的信息。此处的规格和信息如有更改，恕不另行通知。如需了解其他信息，请联系支持人员或您的销售代表。

Last Updated: Jul 24, 2023

恩智浦®MC34845是高效的LED驱动器，用于10英寸至17英寸以上的背光LCD显示屏。

- 能驱动**6**串、每串最多**16**个LED
- 在**PWM**引脚上应用一个**PWM**输入信号可执行**PWM**调光，直接调制LED通道
- 集成升压转换器使用动态净空控制来自动设定输出电压
- 升压频率有**3**个器件版本，34845和**34845C**都是**600** kHz，34845A是**1.2** MHz，而**34845B**和**34845D**是**300** kHz
- 包括针对LED短路和开路、过热、过流和过压错误的故障保护模式使用外部电阻分频器可设定OVP电平。

# 恩智浦MC34845 LED驱动器框图 Block Diagram



View additional information for [带电源的6通道LED背光驱动器](#).

Note: The information on this document is subject to change without notice.

**[www.nxp.com](http://www.nxp.com)**

NXP and the NXP logo are trademarks of NXP B.V. All other product or service names are the property of their respective owners. The related technology may be protected by any or all of patents, copyrights, designs and trade secrets. All rights reserved. © 2024 NXP B.V.