



# 工业多功能**32V SPI**控制的智能开关

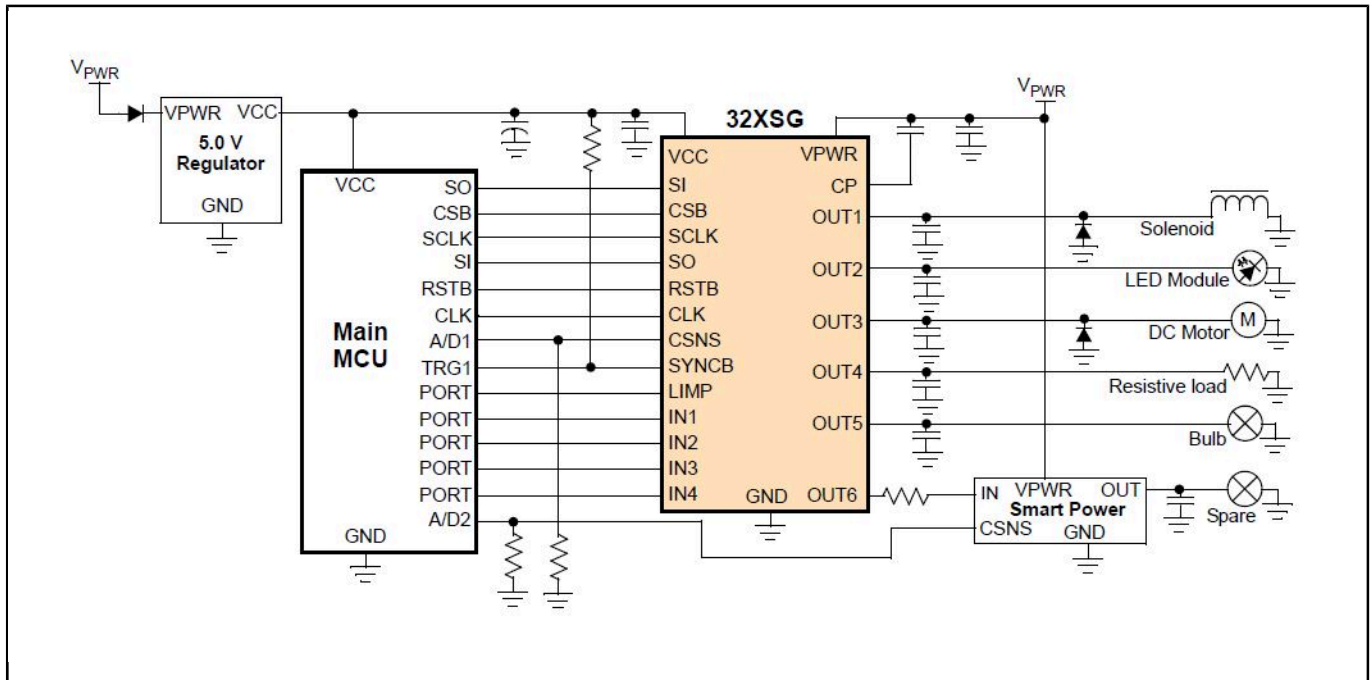
## MC32XSG

Last Updated: Jul 20, 2023

恩智浦**32XSG**系列是**12XSF(12XSF)**的扩展版本，最高电压范围可达**32 V**。这些**eXtreme**开关被设计用于控制和诊断各种类型的负载，例如灯、直流电机、PLC等。

- 它整合了支持**5.0MHz**菊花链的**SPI**、扩展的数字和模拟反馈所带来的灵活性、安全性及稳定性。
- 具有较低的导通电阻和较高的集成度，从而降低了整个模块的功耗，节约了空间。
- 这两个**5**通道输出器件的硬件和**SPI**均兼容。

## 32XSG : 32V智能高边电源开关 Block Diagram



View additional information for [工业多功能32V SPI控制的智能开关](#).

Note: The information on this document is subject to change without notice.

[www.nxp.com](http://www.nxp.com)

NXP and the NXP logo are trademarks of NXP B.V. All other product or service names are the property of their respective owners. The related technology may be protected by any or all of patents, copyrights, designs and trade secrets. All rights reserved. © 2024 NXP B.V.