



12 V多用途低导通电阻eXtreme开关

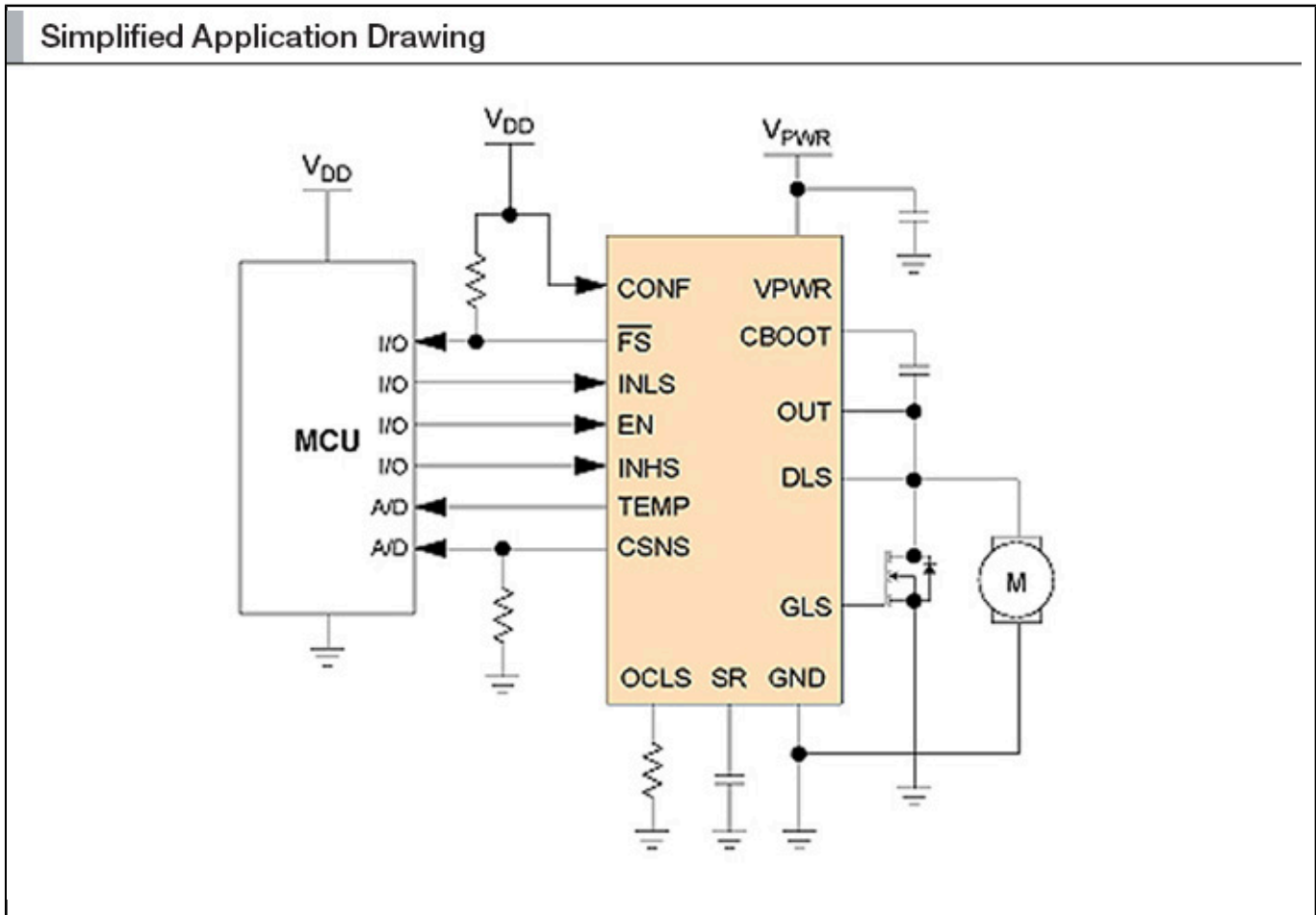
MC12XS2

Last Updated: Jul 20, 2023

恩智浦®12XS2系列eXtreme开关由单高边或双高边配置的超低RDSON器件构成，用于取代电源管理应用和DC电机控制中的机电式继电器或分立器件。

- 它专为恶劣的环境而设计，拥有自恢复功能。
- 适用于具有高浪涌电流的负载，以及电机和所有类型的电阻性和电感性负载。
- 编程、控制和诊断通过串行外设接口完成。
- 输出的交替和脉宽调制(PWM)控制有一个专用的并行输入。
- 采用功率增强型16引脚PQFN、12x12 mm封装。

Simplified Application Drawing Block Diagram



View additional information for [12 V多用途低导通电阻eXtreme开关](#).

Note: The information on this document is subject to change without notice.

www.nxp.com

NXP and the NXP logo are trademarks of NXP B.V. All other product or service names are the property of their respective owners. The related technology may be protected by any or all of patents, copyrights, designs and trade secrets. All rights reserved. © 2024 NXP B.V.