



KW45: 32位Bluetooth® 5.3, 远程MCU, 带CAN FD和LIN总线选项, Arm® Cortex®-M33内核

KW45

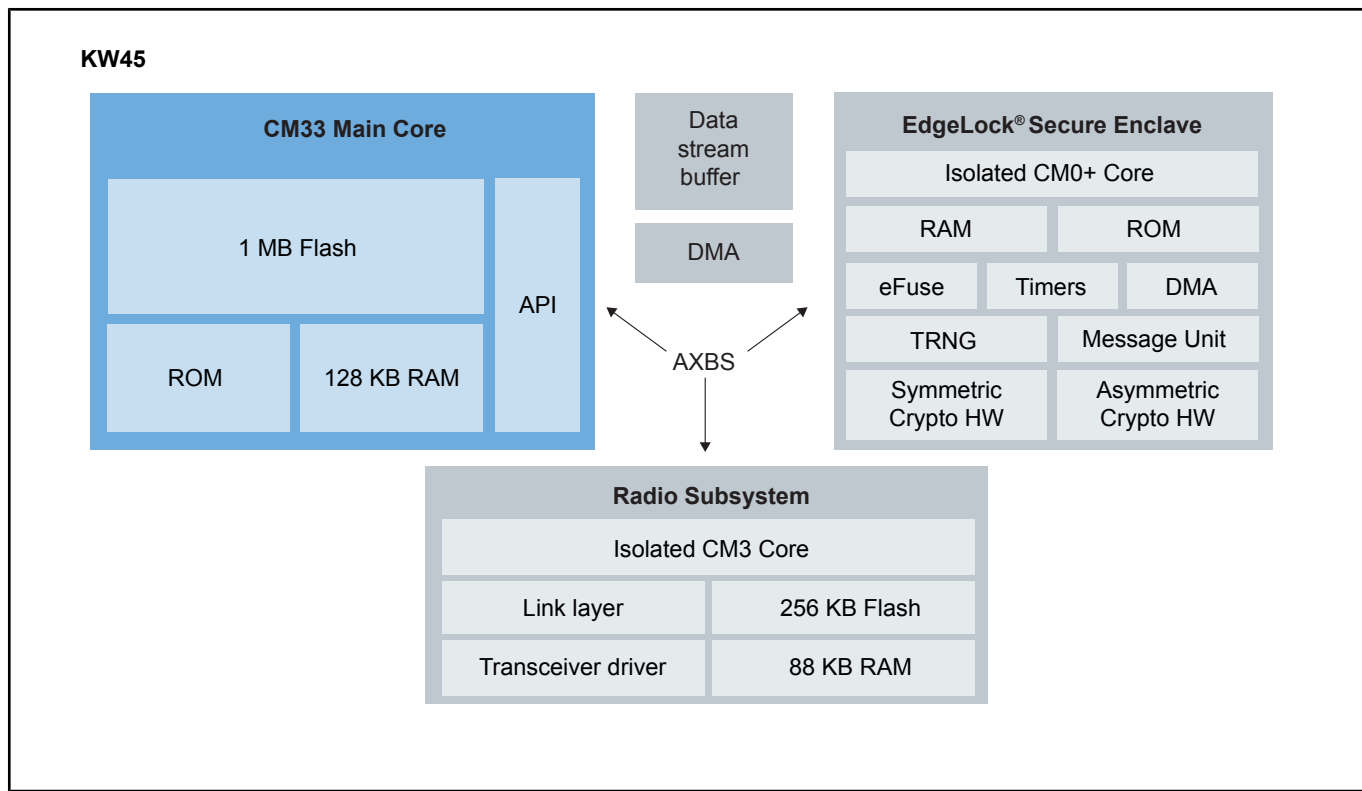
Last Updated: Jun 26, 2023

KW45的三核架构集成了一个96MHz的CM33应用核心、专用的CM3无线模块内核和一个隔离的EdgeLock安全区域。基于闪存的无线模块内核具有专用SRAM, 可提供高度可配置和可升级的软件实施无线模块, 从而将主内核上的资源释放给客户应用空间。

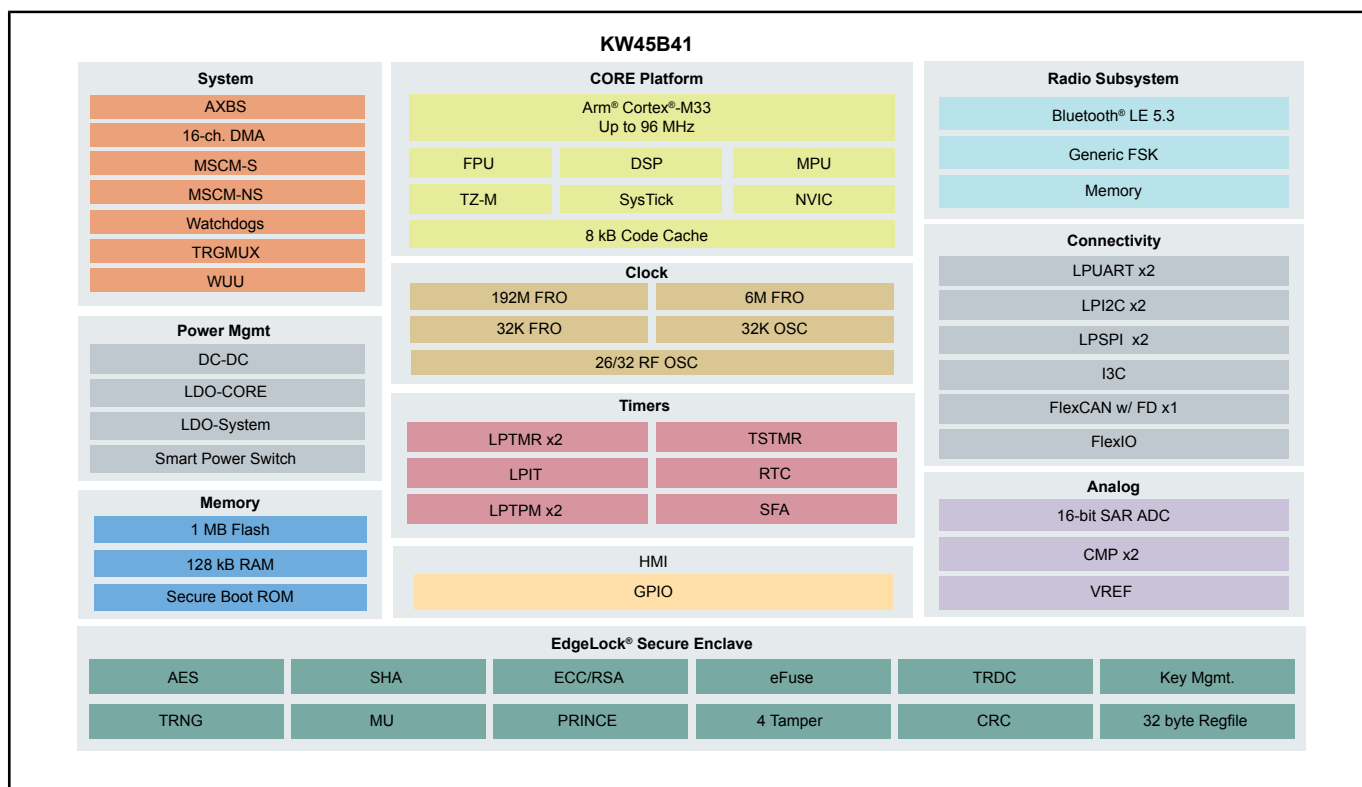
符合低功耗蓝牙5.3标准的无线模块最多可同时支持24个安全连接。EdgeLock安全区域的隔离执行环境提供了一套加密加速器、密钥存储操作和安全管理, 最大限度地减少了主要内核安全责任。

KW45 MCU还集成了FlexCAN, 有助于无缝集成到汽车的车载或工业CAN通信网络中。FlexCAN模块可以支持CAN的灵活数据传输速率 (CAN FD), 以实现更高带宽和更低延迟。

KW45架构 Block Diagram



KW45设备功能 Block Diagram



View additional information for [KW45: 32位Bluetooth® 5.3, 远程MCU, 带CAN FD和LIN总线选项, Arm® Cortex®-M33内核](#).

Note: The information on this document is subject to change without notice.

www.nxp.com

NXP and the NXP logo are trademarks of NXP B.V. All other product or service names are the property of their respective owners. The related technology may be protected by any or all of patents, copyrights, designs and trade secrets. All rights reserved. © 2024 NXP B.V.