



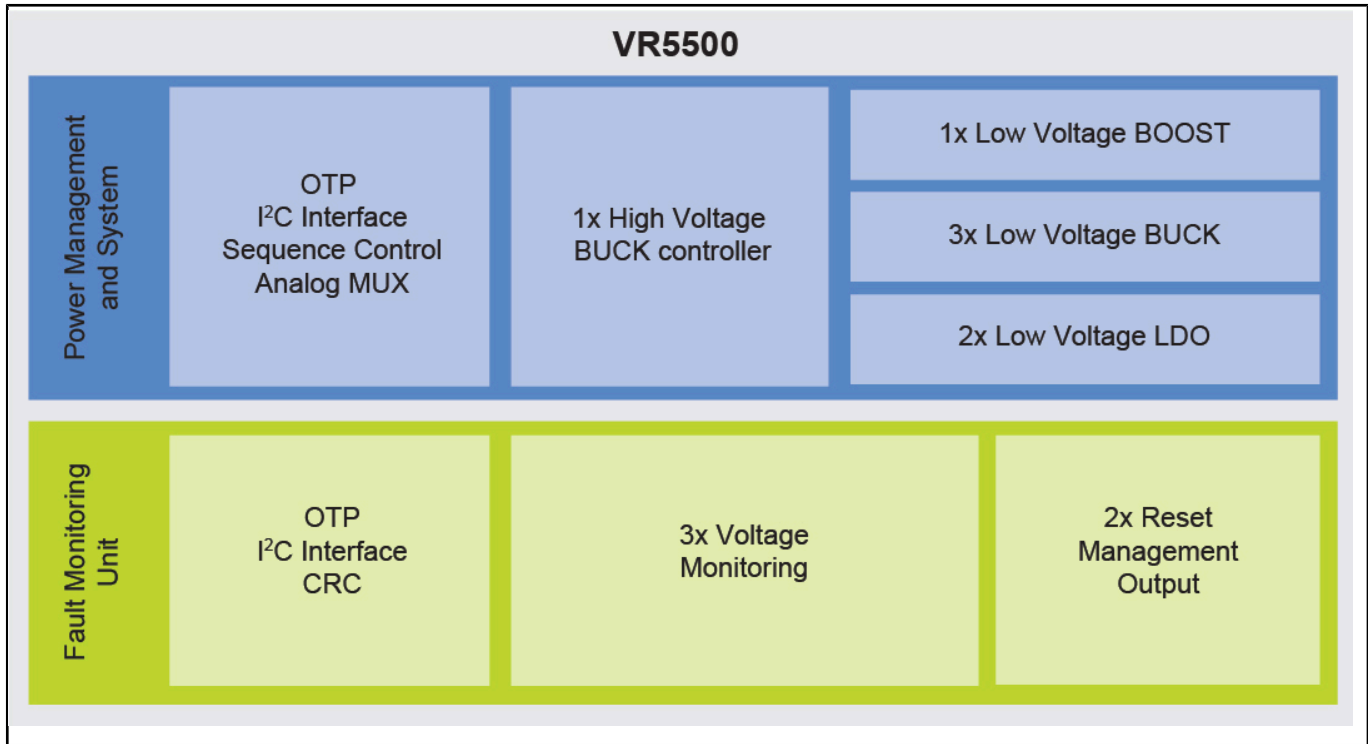
VR5500 / FS5502 PMIC评估板

KITVR5500AEEVM

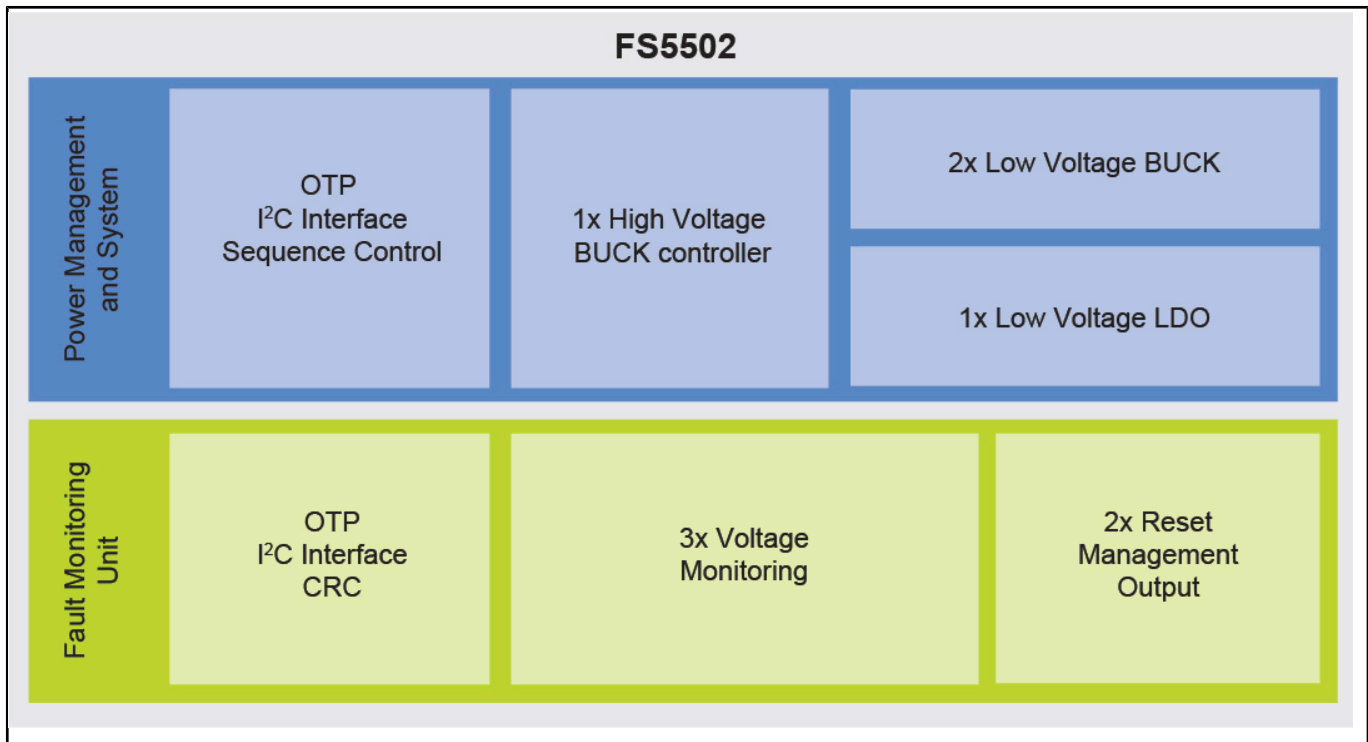
KITVR5500AEEVM可以灵活地使用此设备的所有功能，并在应用的主要部分进行测量。板上安装的KL25Z MCU与FlexGUI软件相结合，可以在读写模式下访问寄存器。所有稳压器均可通过连接器访问。非用户信号，比如DC/DC开关节点，被映射到测试点上。

该板可以在仿真或OTP模式下运行。在仿真模式下，只要有电源供应，板配置仍然有效。OTP模式使用熔断配置。

Block Diagram



Block Diagram



Note: The information on this document is subject to change without notice.

www.nxp.com

NXP and the NXP logo are trademarks of NXP B.V. All other product or service names are the property of their respective owners. The related technology may be protected by any or all of patents, copyrights, designs and trade secrets. All rights reserved. © 2024 NXP B.V.