



2.4/5GHz双频1x1 Wi-Fi®

6 (802.11ax) + 蓝牙5.2 + 802.15.4三频 无线解决方案

IW612

Last Updated: Aug 23, 2023

IW612是高度集成的2.4/5GHz双频1x1 Wi-Fi 6、蓝牙/低功耗蓝牙5.2和802.15.4三频无线单芯片解决方案，适用于智能家居、智能设备和附件、智能家电、智能能源、工业自动化、网关等众多物联网和工业应用。这种高度集成有助于产生极低的系统成本和较小的外部BOM，同时实现所有内部射频以及LTE等外部射频之间的有效共存。

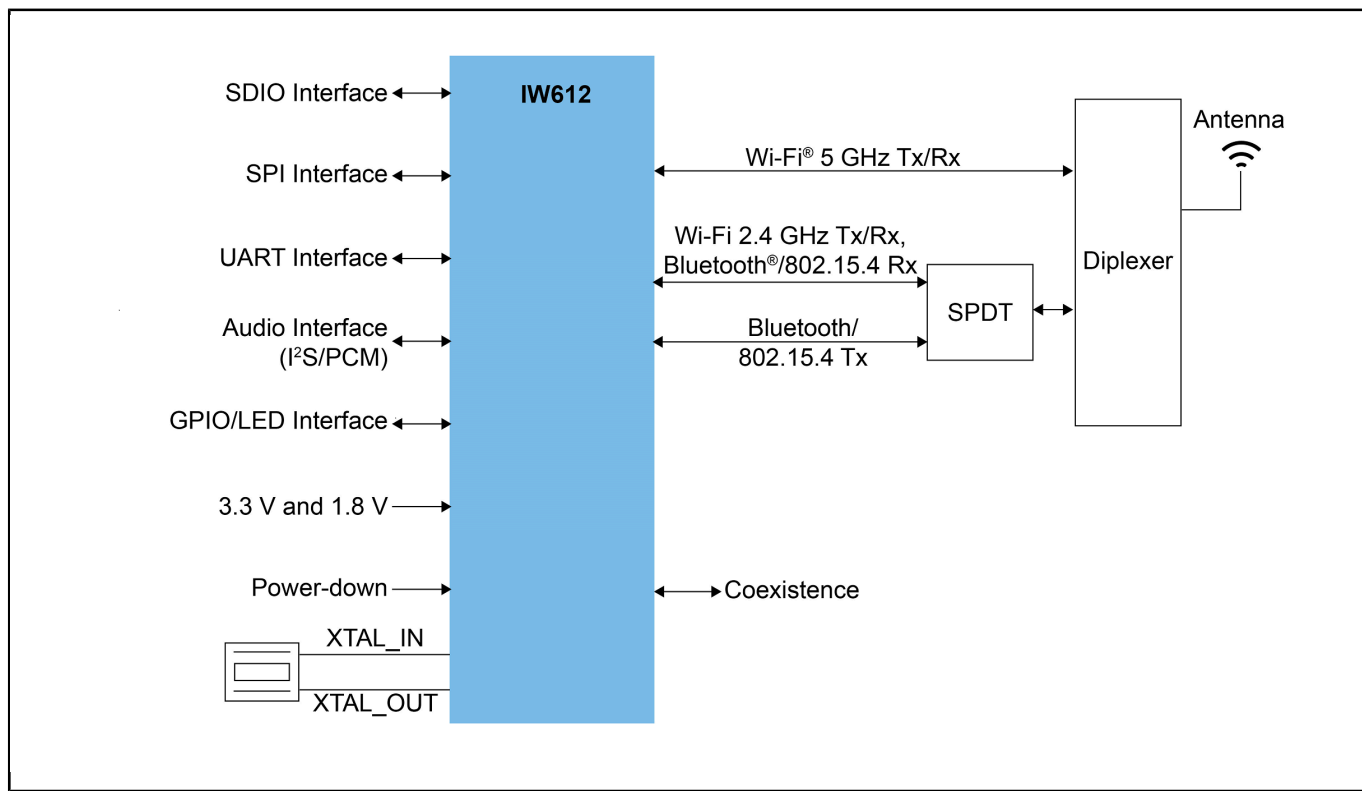
IW612包含搭载恩智浦802.11ax (Wi-Fi 6) 技术的全功能Wi-Fi子系统，与上一代Wi-Fi标准相比，其吞吐量更高、网络效率更高、延迟更低、范围更广。Wi-Fi子系统将Wi-Fi MAC、基带和直接转换射频与集成的功率放大器、低噪声放大器和发射/接收开关集成在一起，无需射频前端模块 (FEMS)，从而节省了成本并降低了系统复杂性。

除了Wi-Fi 6射频，IW612还集成了支持Thread网状网的独立蓝牙5.2和802.15.4子系统。该器件具有蓝牙配置文件，如免提功能 (HFP)、音频流的高级音频分发配置文件 (A2DP) 以及双宽带语音 (WBS) 等附加配置文件。对于低功耗蓝牙，IW612支持2Mbit/s的高速数据传输速率、远距离和扩展传播。最后，使用等时通道支持LE Audio，可获得更佳的整体音频体验。

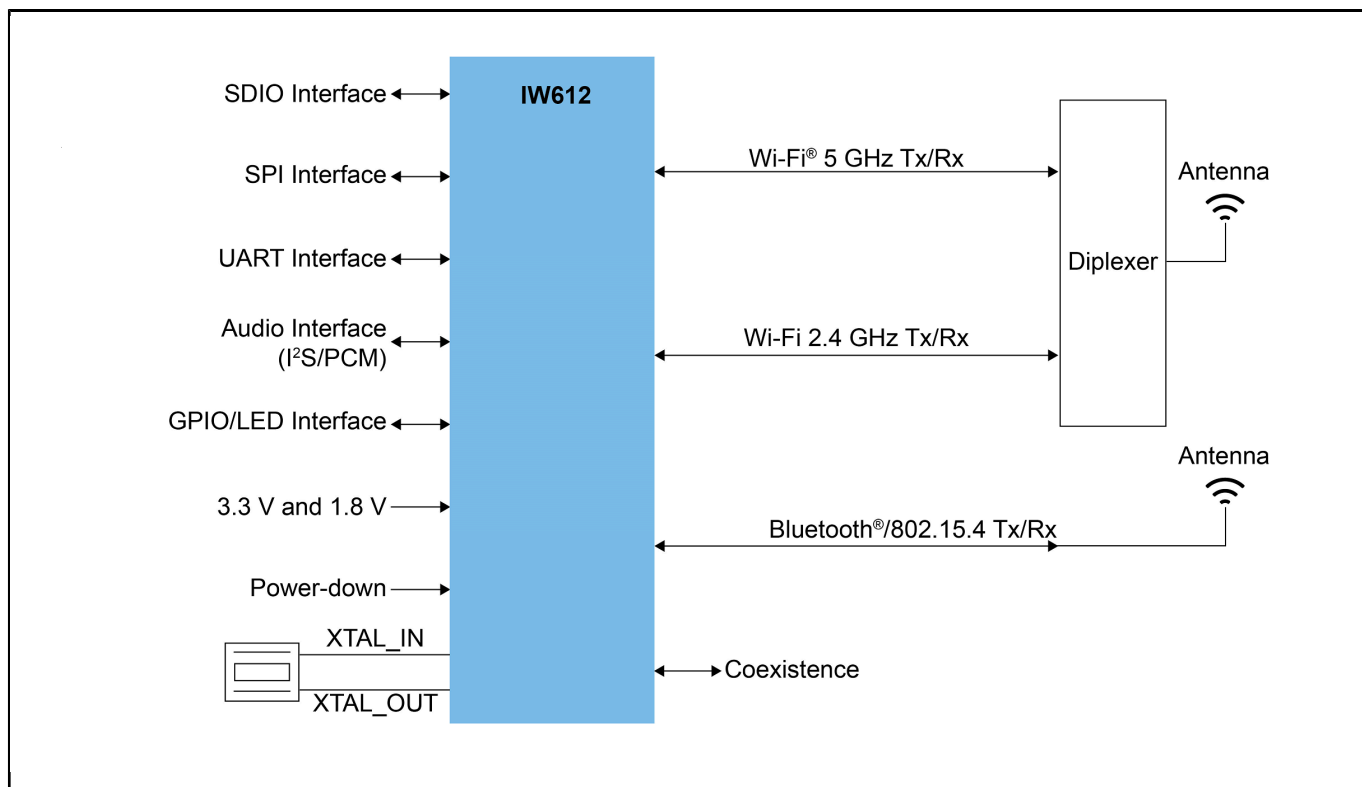
IW612为Wi-Fi和Bluetooth/802.15.4子系统集成了专用CPU和内存，实现了实时、独立的协议处理。将IW612连接到外部主处理器的接口包括SDIO 3.0 for Wi-Fi、UART for Bluetooth和SPI for 802.15.4。

领先的模块制造商提供基于恩智浦IW612的无线模块。

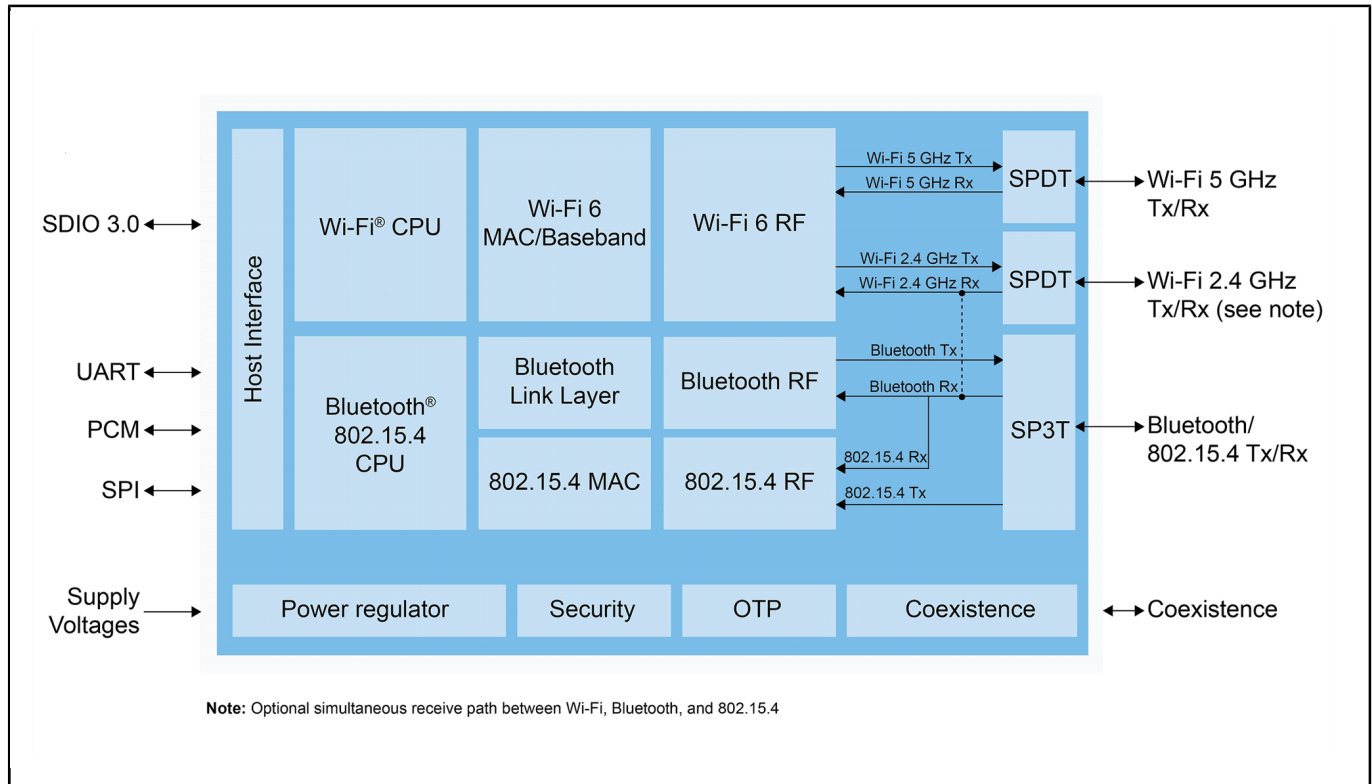
IW612应用图 — 单天线 Block Diagram



IW612应用图 — 双天线 Block Diagram



IW612内部结构框图 Block Diagram



View additional information for [2.4/5GHz双频1x1 Wi-Fi® 6 \(802.11ax\) + 蓝牙5.2 + 802.15.4三频无线解决方案](#).

Note: The information on this document is subject to change without notice.

www.nxp.com

NXP and the NXP logo are trademarks of NXP B.V. All other product or service names are the property of their respective owners. The related technology may be protected by any or all of patents, copyrights, designs and trade secrets. All rights reserved. © 2024 NXP B.V.