



ICODE 3: 高性能HF标签集成电路，适用于物联网。

ICODE-3

试生产

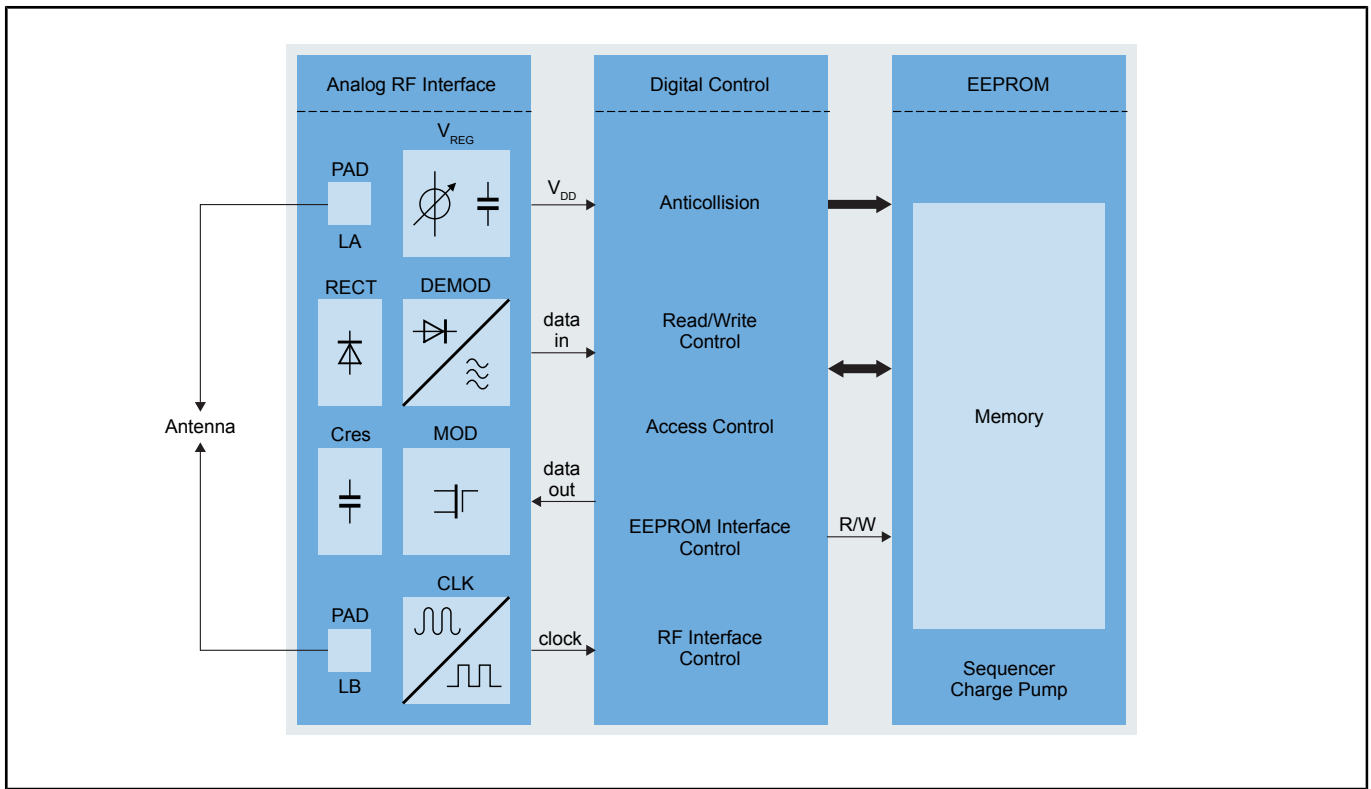
Last Updated: Apr 19, 2024

ICODE 3是为那些需要RFID标签在近距离及远距离都能高效工作的场合而设计的。它不仅在制造和供应链环节提供卓越的射频性能和快速的读取速度，而且在最终用户使用时，其扩展的NFC功能能够提升用户体验并增强隐私保护。

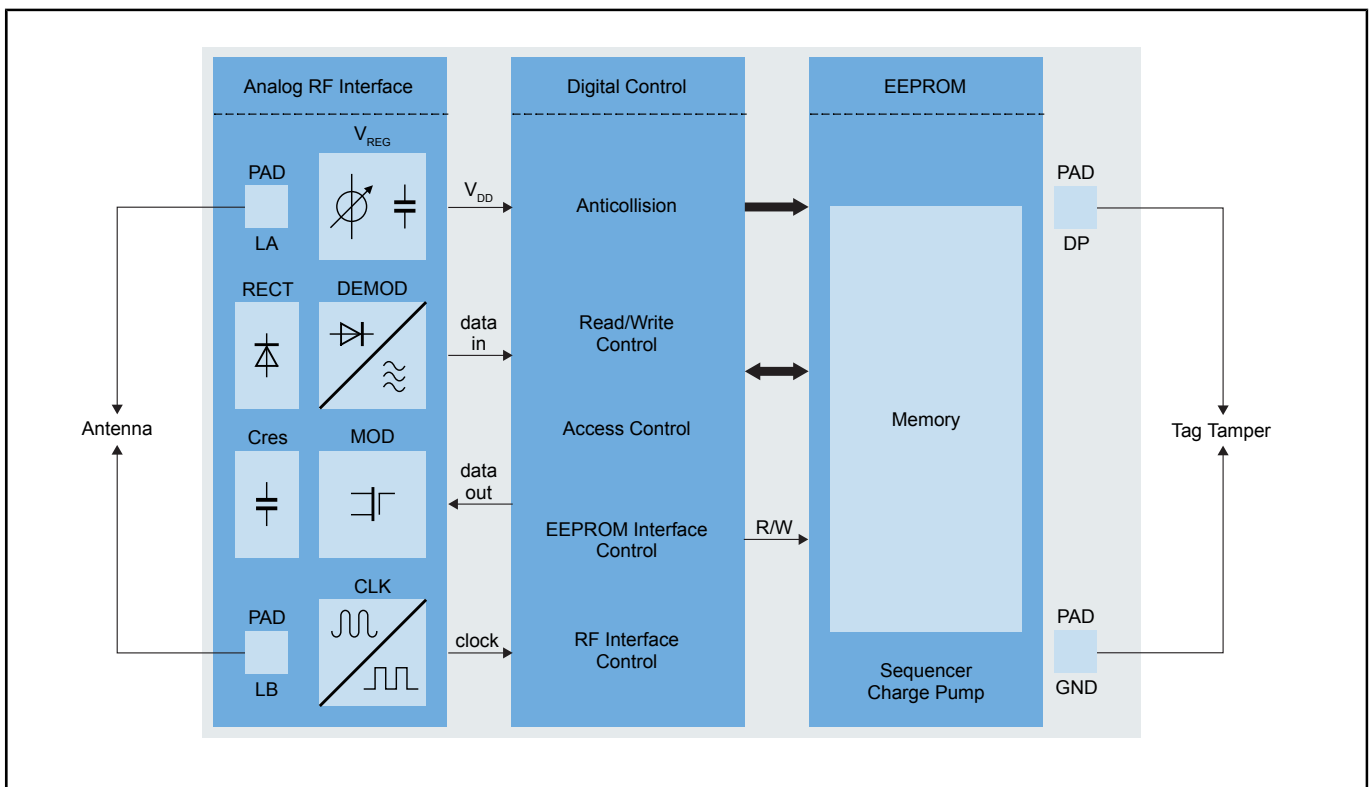
在远距离使用时，ICODE 3通过改善的标签可读性和对各种材料及环境的广泛兼容性，以及快速的数据传输能力，简化产品设计流程，加速产业化进程，提高整体的运营效率。

在近距离应用方面，ICODE 3不仅改善了标签的可读性，还提供了首次开启指示和灵活计数器等选项，为NFC用户互动创造了更多有意义的可能性。

ICODE 3 Block Diagram



ICODE 3 标签篡改检测 Block Diagram



View additional information for [ICODE 3: 高性能HF标签集成电路，适用于物联网。](#)

Note: The information on this document is subject to change without notice.

www.nxp.com

NXP and the NXP logo are trademarks of NXP B.V. All other product or service names are the property of their respective owners. The related technology may be protected by any or all of patents, copyrights, designs and trade secrets. All rights reserved. © 2024 NXP B.V.