



HITAG®读卡器解决方案

HTRC11001T

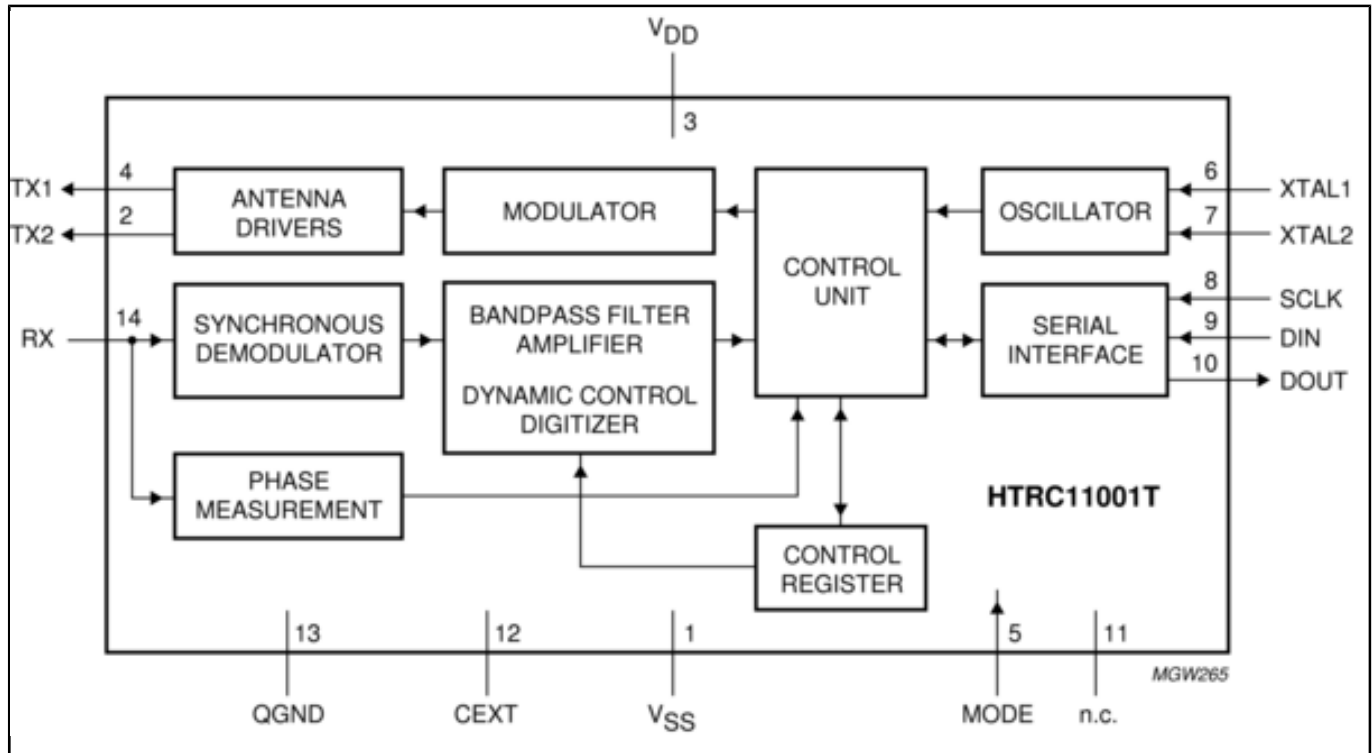
Last Updated: Aug 12, 2022

HITAG®读卡器芯片HTRC110可搭配采用恩智浦HITAG应答器IC的应答器使用。

此外，该IC还支持其他125 kHz应答器类型，这些类型可使用调幅进行写入操作和使用AM/PM进行读取操作的。接收器参数（增益系数、滤波器截止频率）可以针对系统和应答器要求进行优化。HTRC110专门针对轻松集成到射频识别读卡器而设计。先进的技术几乎实现了必要构件块的完全集成。强大的天线驱动器/调制器结合低噪声自适应采样时间解调器、可编程滤波器/放大器和数字化仪构建形成了完整的收发器装置，满足设计高性能读卡器的需求。三引脚微控制器接口用于对HTRC110进行编程以及与应答器的双向通信。三线式接口可以通过连接数据输入和数据输出更改为两线式接口。

与容差有关的零幅度调制会给包络检测器系统带来某些问题，从而需要采用容差极低的读卡器天线。自适应采样时间技术(AST)可以解决这些问题。

Block diagram: HTRC11001T Block Diagram



View additional information for [HITAG®读卡器解决方案](#).

Note: The information on this document is subject to change without notice.

www.nxp.com

NXP and the NXP logo are trademarks of NXP B.V. All other product or service names are the property of their respective owners. The related technology may be protected by any or all of patents, copyrights, designs and trade secrets. All rights reserved. © 2024 NXP B.V.