



4位LVTTTL至GTL收发器

GTL2014PW

Last Updated: Mar 8, 2024

GTL2014是一款4位转换收发器，可用作3.3 V LVTTTL系统和GTL-/GTL/GTL+总线的接口，其中GTL-/GTL/GTL+是指GTL总线的参考电压以及相关联的输入/输出电压阈值。

方向引脚允许将器件用作GTL至LVTTTL采样接收器或用作LVTTTL至GTL接口。

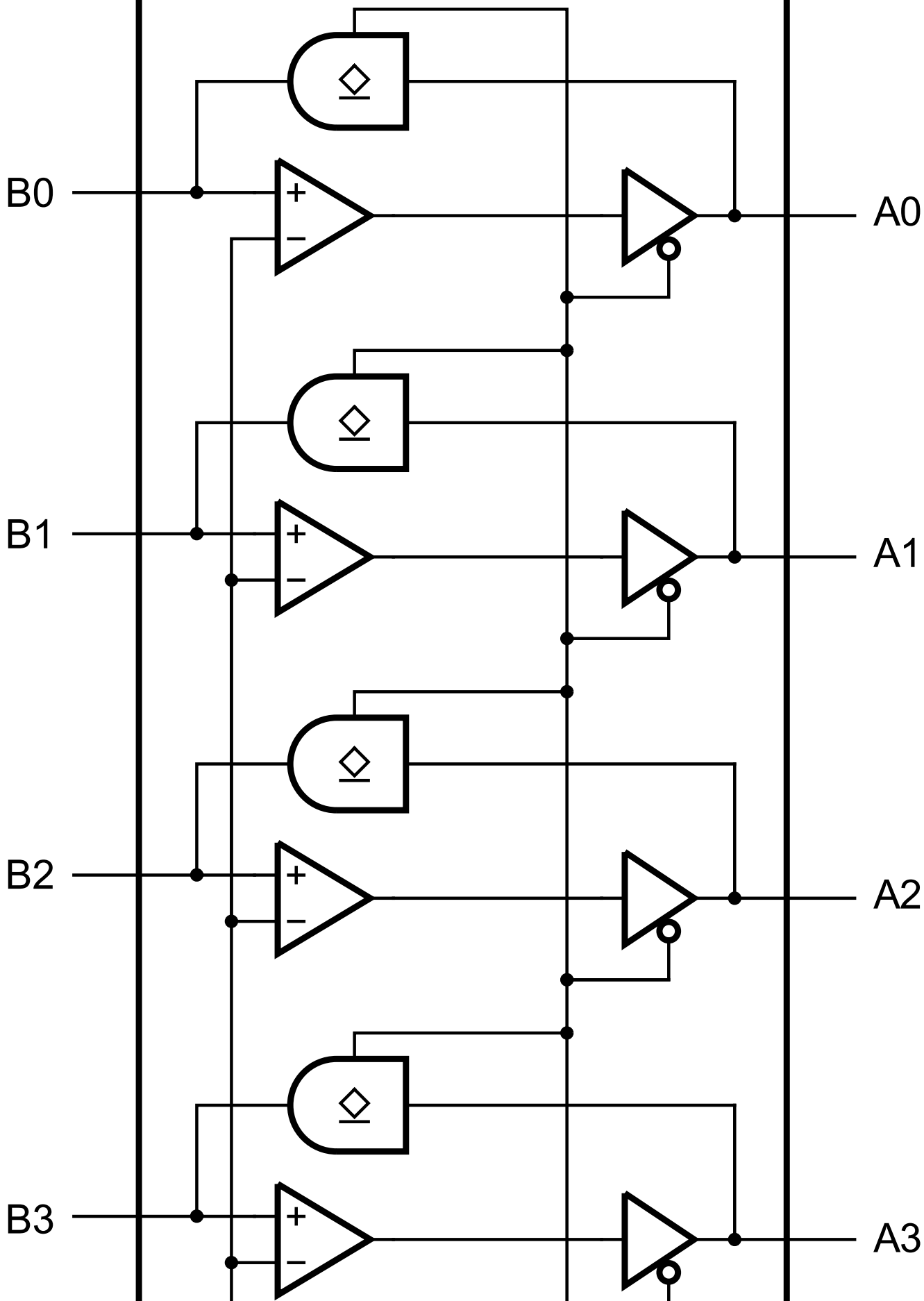
GTL2014 LVTTTL输入(仅)容压高达为5.5 V，允许直接访问TTL或5 V CMOS输入。LVTTTL输出并非5.5 V容压。

GTL2014 GTL输入和输出的运行电压高达3.6 V，允许器件在更高电压开漏输出应用中使用。

GTL2014引脚对引脚向后兼容GTL2005（A端口和B端口的标签互换）。GTL2014的Vref降低到适用于低电压CPU的0.5 V，传输延迟稍稍延长，而GTL2005的Vref线性下降到0.8 V以下且具有更短的传输延迟。

GTL2014 Block Diagram Block Diagram

GTL2014



View additional information for [4位LVTTL至GTL收发器](#).

Note: The information on this document is subject to change without notice.

www.nxp.com

NXP and the NXP logo are trademarks of NXP B.V. All other product or service names are the property of their respective owners. The related technology may be protected by any or all of patents, copyrights, designs and trade secrets. All rights reserved. © 2024 NXP B.V.