



四路**GTL/GTL+**至**LVTTL/TTL**双向非锁存 变换器

GTL2005PW

建议不要在新设计中使用该软件
建议不要在新设计中使用本页介绍的产品。

Last Updated: Mar 8, 2024

GTL2005是一款四通道变换收发器，可用作**3.3 V**系统和**GTL/GTL+**总线之间的接口。

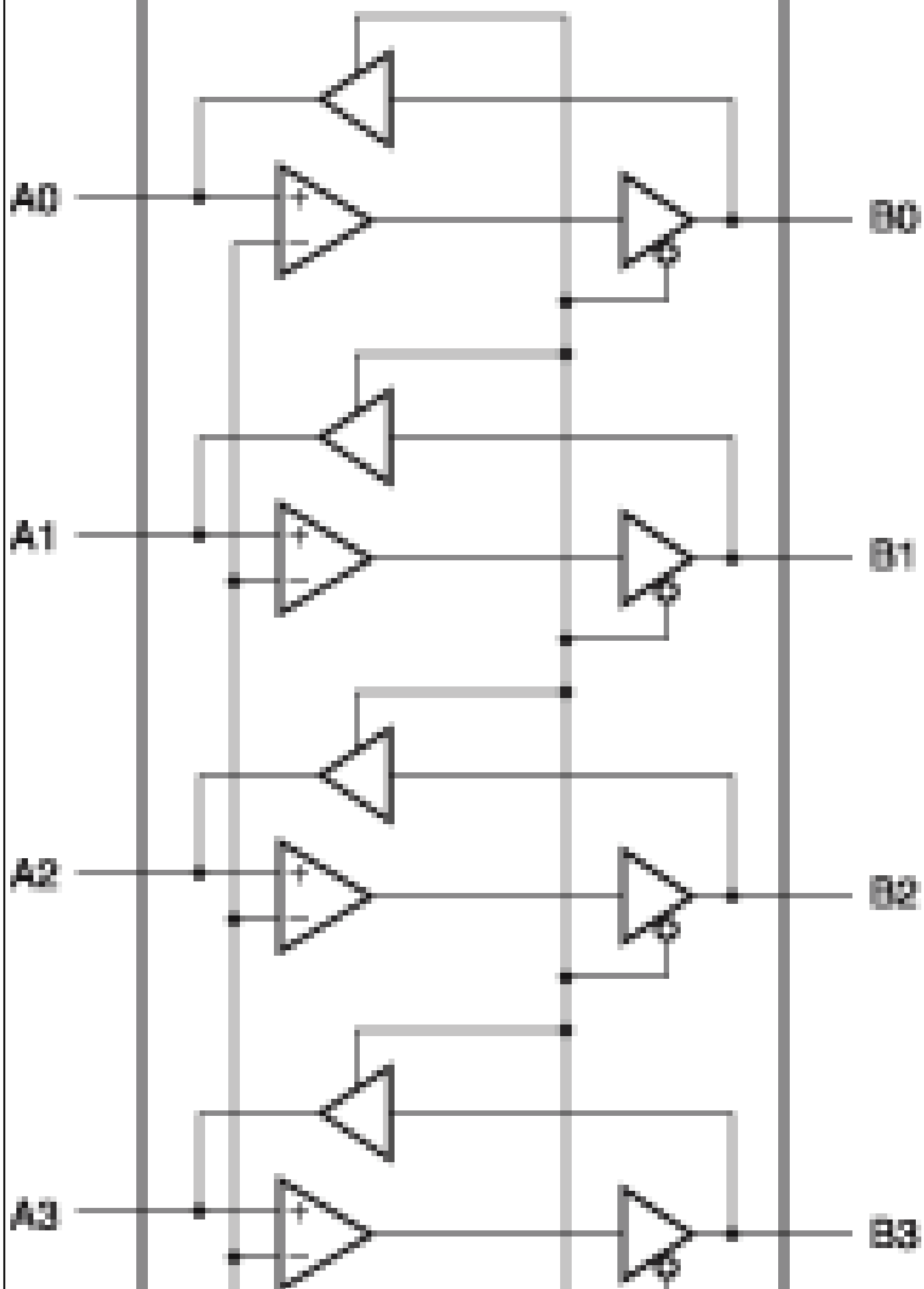
方向引脚(**DIR**)允许将器件用作**GTL**至**TTL**采样接收器或用作**TTL**至**GTL**接口。

GTL2005 **LVTTL**接口容差最大为**5.5 V**，允许直接访问**TTL**或**5 V CMOS**输出。

GTL2005 **Vref**线性下降到**0.8 V**以下（请参阅第**10.1**节）。如果应用允许，则使用**GTL2014**，否则更仔细地检查噪音容限。

Block diagram: GTL2005PW Block Diagram

GTL2005



View additional information for [四路GTL/GTL+至LVTTTL/TTL双向非锁存变换器](#).

Note: The information on this document is subject to change without notice.

www.nxp.com

NXP and the NXP logo are trademarks of NXP B.V. All other product or service names are the property of their respective owners. The related technology may be protected by any or all of patents, copyrights, designs and trade secrets. All rights reserved. © 2024 NXP B.V.