



22位双向低电压变换器

GTL2000DGG

存档

本页面包含有关样品阶段产品的信息。此处的规格和信息如有更改，恕不另行通知。如需了解其他信息，请联系支持人员或您的销售代表。

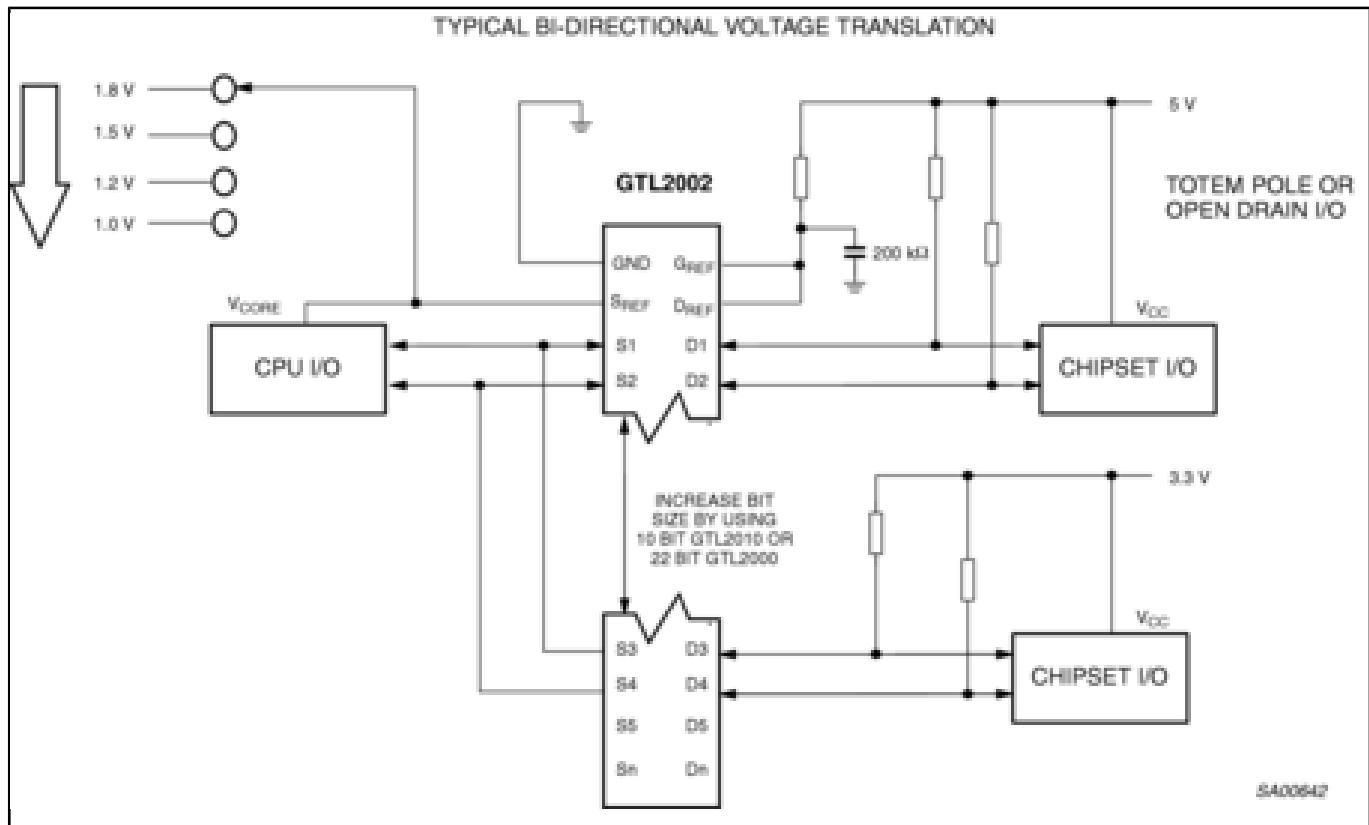
Last Updated: Jun 15, 2023

射型收发器逻辑 - 收发器电压钳位(GTL-TVC)提供低通态电阻和最小传输延迟的高速电压变换。GTL2000提供22个带有共栅(GREF)的NMOS传输晶体管(Sn和Dn)和一个参考晶体管(SREF和DREF)。该器件允许1.0 V和5.0 V之间的双向电压变换而无需使用方向引脚。

当Sn或Dn端口为低电平时，钳位处于通态且Sn和Dn端口之间存在低电阻连接。假设Dn端口上为更高的电压，当Dn端口为高时，Sn端口上的电压限制为参考晶体管(SREF)设置的电压。当Sn端口为高电平时，上拉电阻会将Dn端口上拉至VCC。此功能允许在用户选择的更高和更低电压之间进行无缝变换，而无需方向控制。

所有晶体管具有相同的电特性，输出间的电压或传输延迟具有最小的偏差。由于晶体管是对称制造的，所以这有利于分离式晶体管电压变换解决方案。因为器件中的所有晶体管完全相同，所以可在任何其他二十二个匹配Sn/Dn晶体管上寻找SREF和DREF，允许更方便的电路板布局。变换器的晶体管为低电压器件提供极佳的ESD保护，同时保护低ESD抗性器件。

Block diagram: GTL2000DGG, GTL2000DL, GTL2010BS, GTL2010PW Block Diagram



View additional information for [22位双向低电压变换器](#).

Note: The information on this document is subject to change without notice.

www.nxp.com

NXP and the NXP logo are trademarks of NXP B.V. All other product or service names are the property of their respective owners. The related technology may be protected by any or all of patents, copyrights, designs and trade secrets. All rights reserved. © 2024 NXP B.V.