



# 恩智浦®模拟加速度传感器

## FXLN83xxQ

建议不要在新设计中使用该软件  
建议不要在新设计中使用本页介绍的产品。

Last Updated: Mar 6, 2024

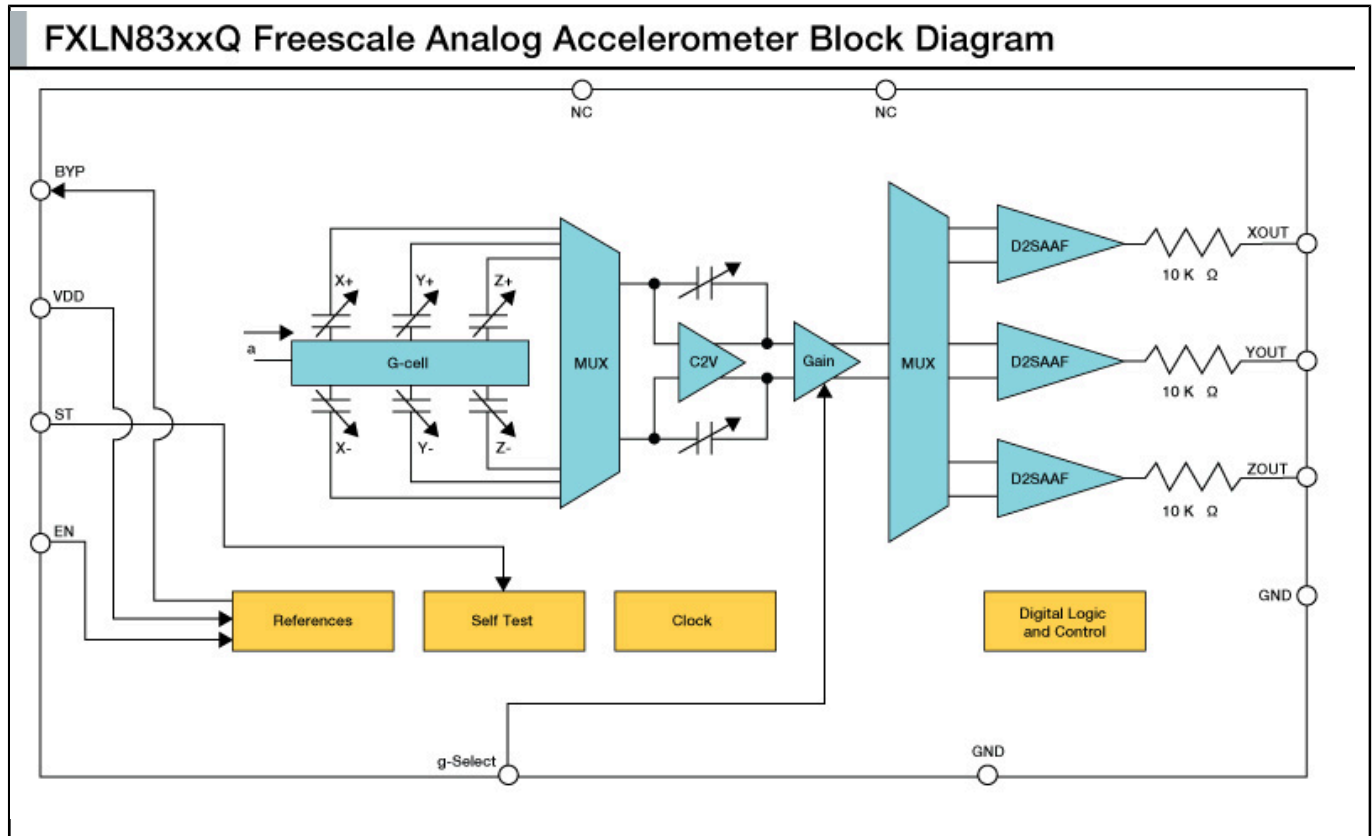
FXLN83xxQ已停产，不建议用于新设计。恩智浦推荐客户使用FXLS8971CF或FXLS8974CF来替代FXLN83xxQ的功能。

如果客户有需求，非要使用FXLN83xxQ，可以向Rochester electronics咨询是否有现货。

恩智浦®FXLN83xxQ模拟加速度传感器旨在支持面向工业、医疗和篡改检测应用的模拟功能。

- 为低电压微控制器提供接口兼容性和简便性
- 出色的模拟性能
- FXLN83xxQ加速度传感器包含在恩智浦长期供货计划内。

# 30282\_FXLN83XXQ\_BD Block Diagram



View additional information for [恩智浦®模拟加速度传感器](#).

Note: The information on this document is subject to change without notice.

[www.nxp.com](http://www.nxp.com)

NXP and the NXP logo are trademarks of NXP B.V. All other product or service names are the property of their respective owners. The related technology may be protected by any or all of patents, copyrights, designs and trade secrets. All rights reserved. © 2024 NXP B.V.