



FRDM-SAF9100 音频应用开发板

FRDM-SAF9100 NEW

Preproduction

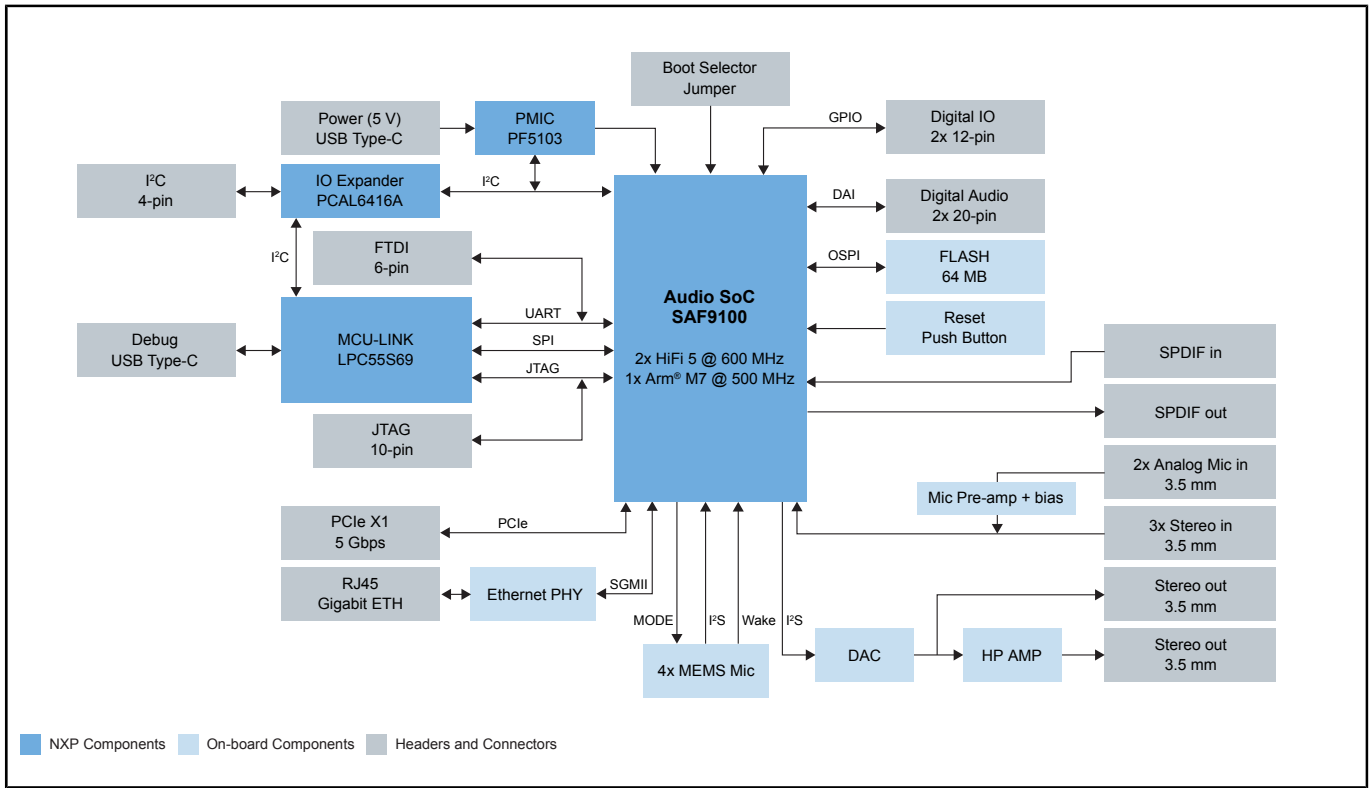
本页介绍的产品处于样品阶段。此处的产品技术规格和信息如有变更，恕不另行通知。如需了解更多信息和样品供货情况，请联系恩智浦 支持服务或恩智浦当地销售人员。

Last Updated: May 12, 2026

FRDM-SAF9100是一款紧凑型、低成本音频快速原型制作平台，支持对实际音频工作流程进行评估，包括基于AI和ML的处理。内置MEMS麦克风和声源模数转换器(ADC)输入，以及用于耳机或扬声器的双路数模转换器(DAC)输出，支持使用实际信号而非模拟信号来评估音频质量、延迟和性能。

该板支持时分复用(TDM)和I²S等标准数字/音频接口，降低了从原型制作过渡到系统设计时的集成风险。借助Audio Weaver板级支持包(BSP)、HiFi 5数字信号处理器(DSP)软件开发套件(SDK)以及附带的Xtensa Xplorer许可证，可加速开发进程。同时，USB-C电源和RJ45连接简化了实验室搭建及与PC的连接。

FRDM SAF9100开发板特性 Block Diagram



View additional information for [FRDM-SAF9100音频应用开发板](#).

Note: The information on this document is subject to change without notice.

www.nxp.com

NXP and the NXP logo are trademarks of NXP B.V. All other product or service names are the property of their respective owners. The related technology may be protected by any or all of patents, copyrights, designs and trade secrets. All rights reserved. © 2026 NXP B.V.