



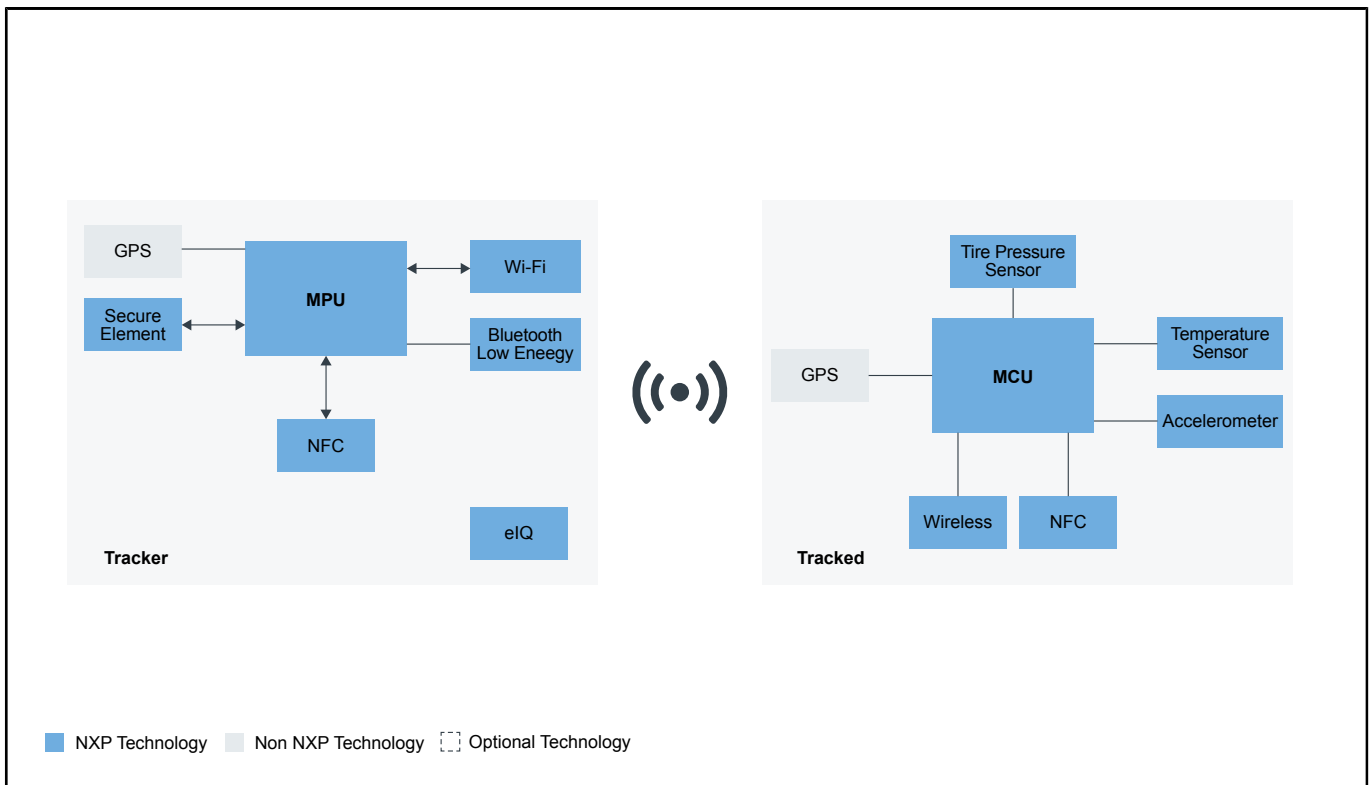
# 车队管理

Last Updated: Nov 12, 2021

车队管理系统是复杂的系统，负责多项活动，如：车辆远程信息处理（跟踪和诊断）、驾驶员、速度和燃油管理、路线优化、货物跟踪、预防性维护等。人工智能和机器学习(ML)的引入确保了机械师、驾驶员和物流经理做出更好的决策。

恩智浦的处理器具有实时网络、传感器、NFC和RFID跟踪应用程序、安全元件和ML开发平台(如eIQ)，为创建高效车队管理系统提供了合适的生态合作体系。

## 车队管理 Block Diagram



### Recommended Products for 车队管理

MPU

- Layerscape® 1043A和1023A处理器
- Layerscape® 1028A应用处理器

	<ul style="list-style-type: none"> <li>• i.MX 8M系列 - Arm® Cortex® A53、Cortex-M4、音频、语音、视频</li> </ul>
NFC	<ul style="list-style-type: none"> <li>• PN7150: 高性能NFC控制器，内置了用于智能设备的固件。</li> </ul>
安全元件	<ul style="list-style-type: none"> <li>• EdgeLock® SE050: Plug &amp; Trust和安全元件系列 — 通过最大灵活性增强物联网安全</li> </ul>
低功耗蓝牙	<ul style="list-style-type: none"> <li>• K32W061/41: 适用于Zigbee®、Thread和低功耗蓝牙®5.0的高性能、超低功耗的安全微控制器，内置NFC选项</li> </ul>
Wi-Fi	<ul style="list-style-type: none"> <li>• 88W8801: 88W8801: 2.4 GHz单频1x1 Wi-Fi® 4 (802.11n)解决方案</li> </ul>
Wi-Fi	<ul style="list-style-type: none"> <li>• 2.4/5 GHz双频1x1 Wi-Fi® 4(802.11n)+ Bluetooth® 5.2解决方案</li> <li>• 88MW32X 802.11n Wi-Fi® 双频微控制器SoC</li> </ul>
elQ	<ul style="list-style-type: none"> <li>• elQ机器学习开发环境: elQ®ML软件开发软件</li> </ul>
MCU	<ul style="list-style-type: none"> <li>• K32-L3: 恩智浦基于Coretex M4 和Cortex M0+ 的高能效，先进安全性MCU</li> </ul>
TPMS	<ul style="list-style-type: none"> <li>• 胎压监测系统(TPMS): 胎压监测系统(TPMS)</li> </ul>
温度	<ul style="list-style-type: none"> <li>• PCT2075: I2C总线Fm+, 精度为1°C, 数字温度传感器和热看门狗</li> </ul>
加速度传感器	<ul style="list-style-type: none"> <li>• FXOS8700CQ: 数字运动传感器 – 3D加速度传感器(±2g/±4g/±8g) + 3D磁力计</li> </ul>

View our complete solution for [车队管理](#).

**Note:** The information on this document is subject to change without notice.

**www.nxp.com**

NXP and the NXP logo are trademarks of NXP B.V. All other product or service names are the property of their respective owners. The related technology may be protected by any or all of patents, copyrights, designs and trade secrets. All rights reserved. © 2023 NXP B.V.