

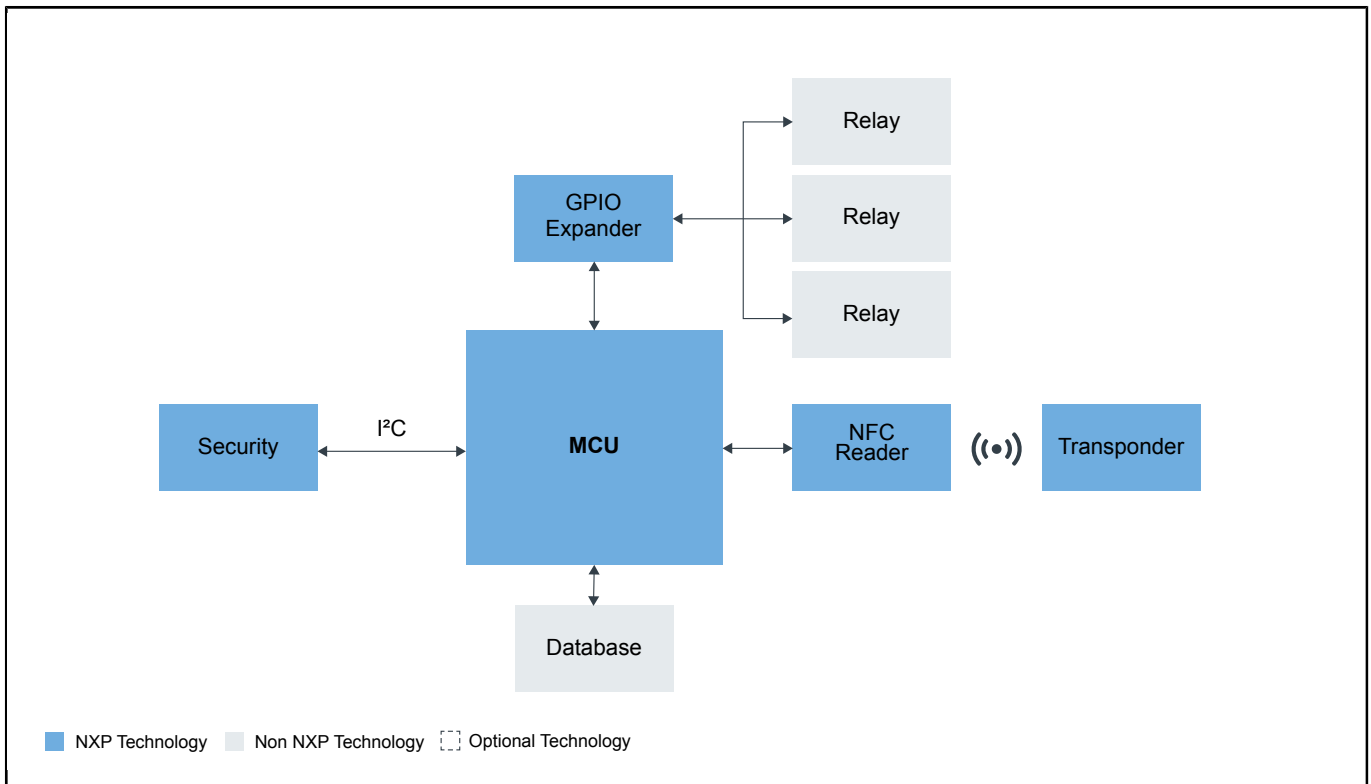


共享汽车和共享单车

Last Updated: Nov 12, 2021

随着对高性价比的灵活交通解决方案的需求日益增长，共享汽车和共享单车形式的车辆共享系统也在不断发展。恩智浦采用安全的免接触式和精细测距技术，提供各种形式的汽车和自行车共享解决方案，如遥控钥匙、智能卡或移动电话，帮助打造无缝的终端用户体验，同时保持较低的运营成本。

共享汽车和共享单车 Block Diagram



Recommended Products for 共享汽车和共享单车

MCU	<ul style="list-style-type: none"> • K64_120: Kinetis® K64-120 MHz, 256KB SRAM微控制器(MCU)基于Arm® Cortex®-M4内核
安全性	<ul style="list-style-type: none"> • A71CH: 即插即用 - 部署安全物联网连接的快速、简单方式

NFC	<ul style="list-style-type: none">• PN5180: 完全符合NFC Forum的前端IC
GPIO扩展器	<ul style="list-style-type: none">• PCAL6534: 超低电压, 电平转换, 34位I²C总线/SM总线I/O扩展器
应答器	<ul style="list-style-type: none">• MF3DHx3: MIFARE[®] DESFire[®] EV3: 面向免接触式智慧城市服务的高安全性IC

View our complete solution for [共享汽车和共享单车](#).

Note: The information on this document is subject to change without notice.

www.nxp.com

NXP and the NXP logo are trademarks of NXP B.V. All other product or service names are the property of their respective owners. The related technology may be protected by any or all of patents, copyrights, designs and trade secrets. All rights reserved. © 2024 NXP B.V.