



# 加密协处理器

## C29x

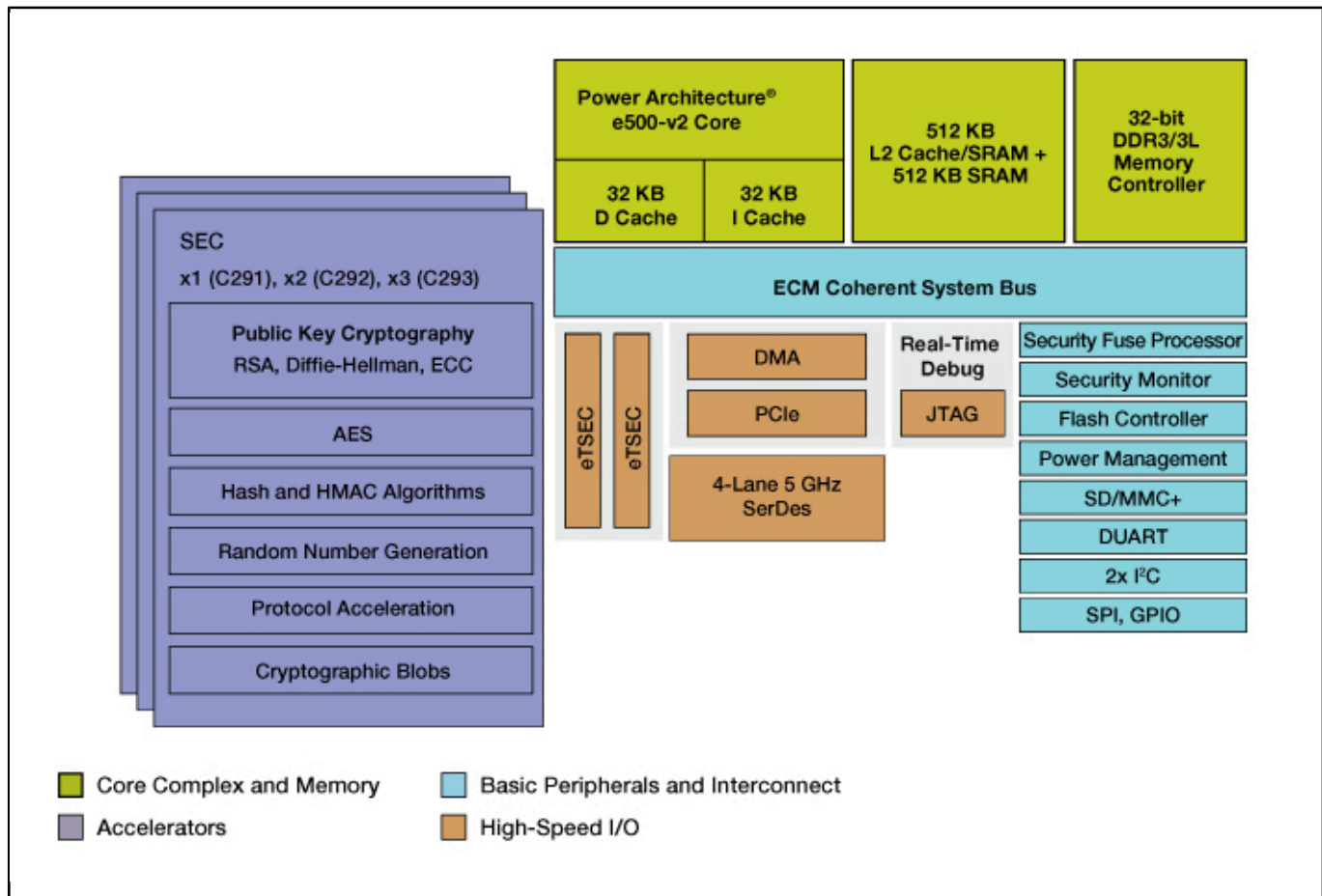
Last Updated: Apr 9, 2022

恩智浦C29x加密协处理器系列器件包含三款高性能加密协处理器 – C291、C292和C293 – 专为企业和数据中心的网络基础设施中的公钥处理操作而优化。

诸如RSA、Diffie Hellman以及Elliptic Curve Cryptography (ECC)等公钥算法是数字签名和密钥交换协议的基础，让安全事务处理成为现实。通过加速公钥处理速度，C29x系列器件让网络能够在SSL和IPsec等需要公钥的流量激增的情况下，更高效地扩展。根据安全事务的多少进行扩展是非常困难的，因为如果用软件执行公钥匹配，会迅速耗尽常规用途处理器的处理能力。

由于针对公钥进行了优化，C29x系列器件还可以加速AES - HMAC - SHA - 1批量加密任务。这三款器件具有可扩展性并且引脚互相兼容，具有1到3个安全引擎(SEC) – C291具有1个SEC，C292具有2个SEC，C293具有3个SEC。

## C29x\_BD\_IMG Block Diagram



View additional information for [加密协处理器](#).

Note: The information on this document is subject to change without notice.

[www.nxp.com](http://www.nxp.com)

NXP and the NXP logo are trademarks of NXP B.V. All other product or service names are the property of their respective owners. The related technology may be protected by any or all of patents, copyrights, designs and trade secrets. All rights reserved. © 2024 NXP B.V.