



面向家庭小区基站开发的QorIQ® Qonverge BSC9131 RDB

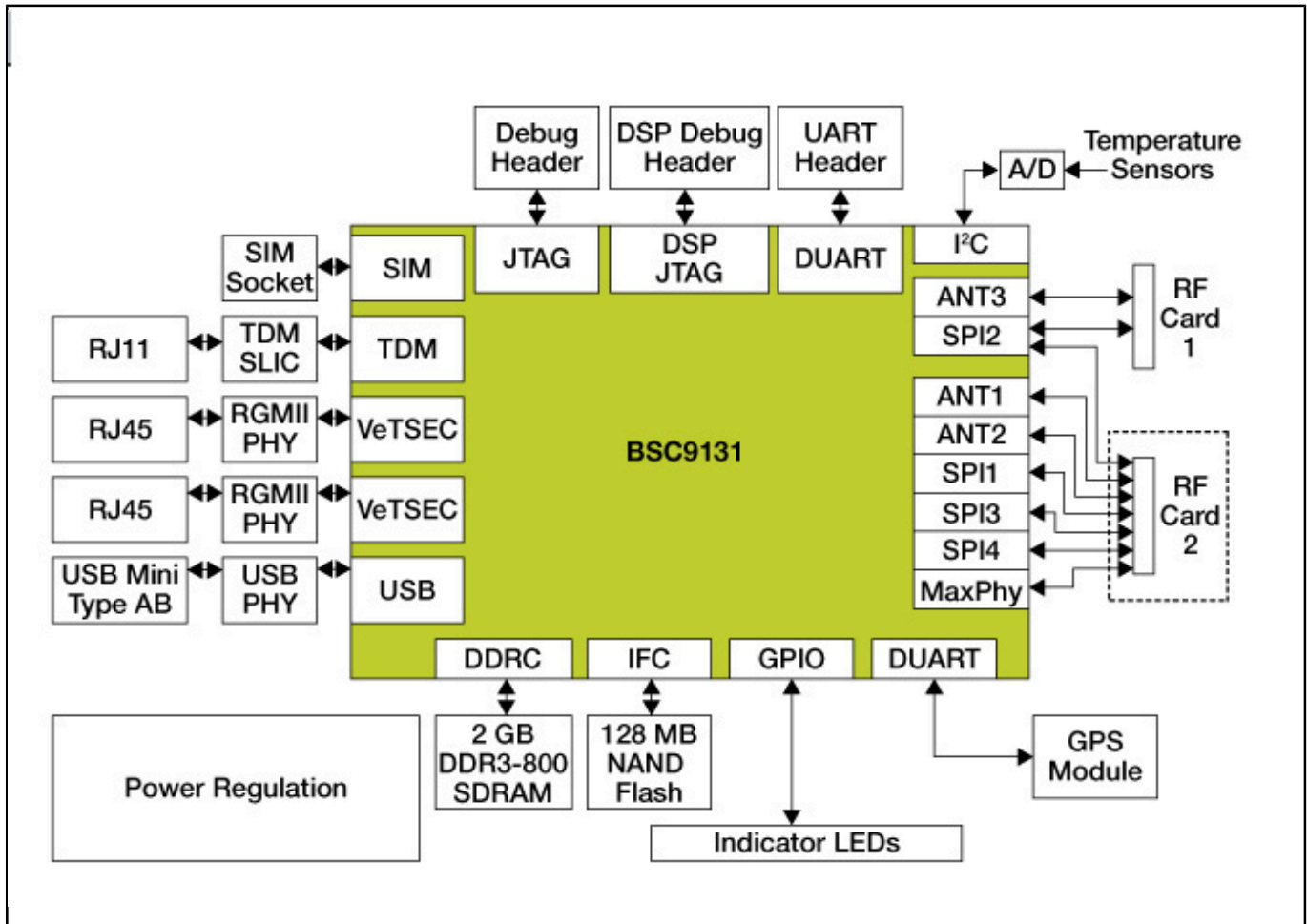
BSC9131RDB

Last Updated: Dec 14, 2024

QorIQ® Qonverge BSC9131参考设计板(RDB)应用开发系统面向无线基站应用，用于开发L1、L2和L3协议栈及L3以上层的应用。参考设计电路板也可以用于评估常规的嵌入式和工业应用。BSC9131 RDB能够验证BSC9131处理器器件的运行，并提供端到端的系统性能特性概况描述。

高度集成的BSC9131主要面向不断发展的小型基站市场，并将e500 Power Architecture CPU和SC3850 StarCore® DSP与MAPLE-B2F基带加速处理元件相结合，满足了市场对高性能、经济的集成解决方案的需求，该解决方案可处理所有所需的处理层，无需额外的外部处理器件。

- Block Diagram



View additional information for [面向家庭小区基站开发的QorIQ® Qonverge BSC9131 RDB](#).

Note: The information on this document is subject to change without notice.

www.nxp.com

NXP and the NXP logo are trademarks of NXP B.V. All other product or service names are the property of their respective owners. The related technology may be protected by any or all of patents, copyrights, designs and trade secrets. All rights reserved. © 2025 NXP B.V.