



aNFC读卡器库：汽车NFC前端IC的软件库

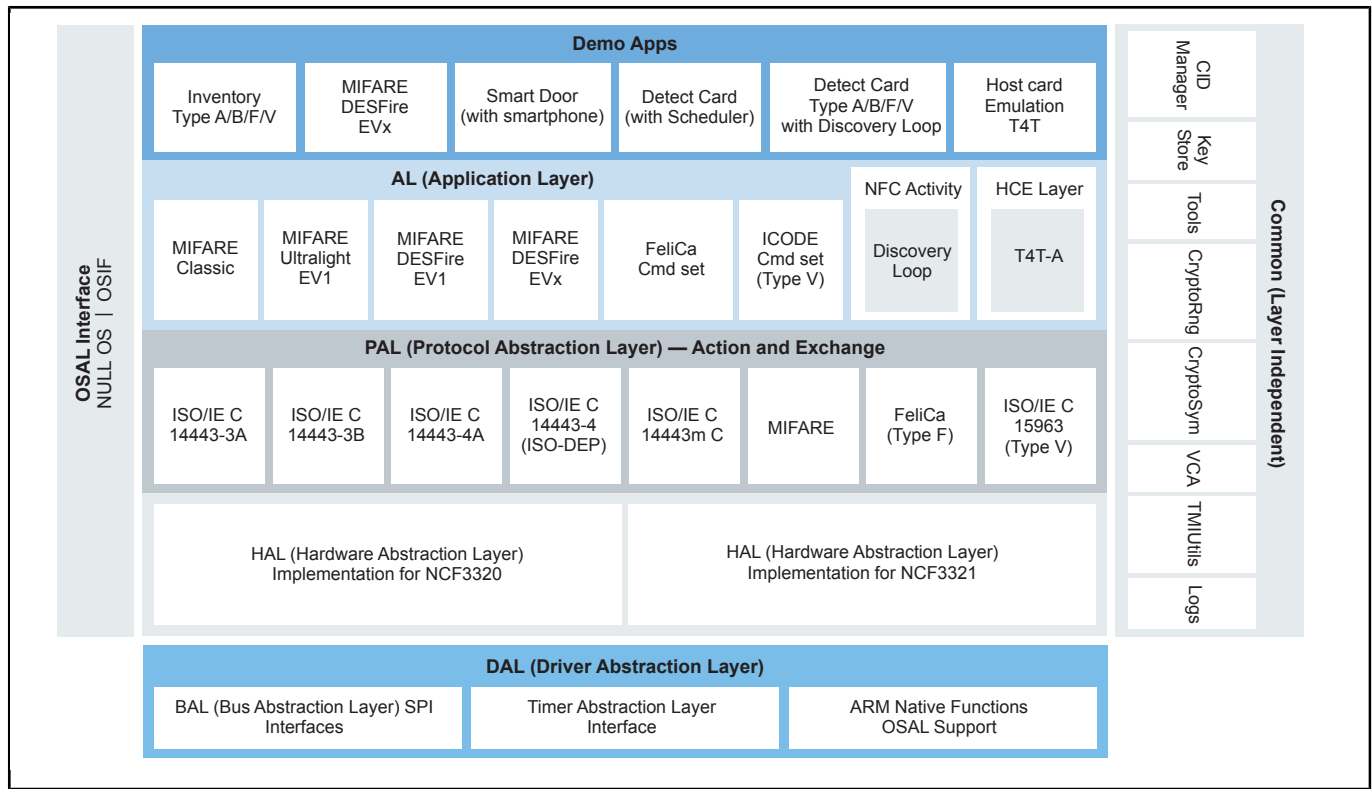
AUTOMOTIVE-NFC-READER-LIBRARY

Last Updated: Jun 8, 2023

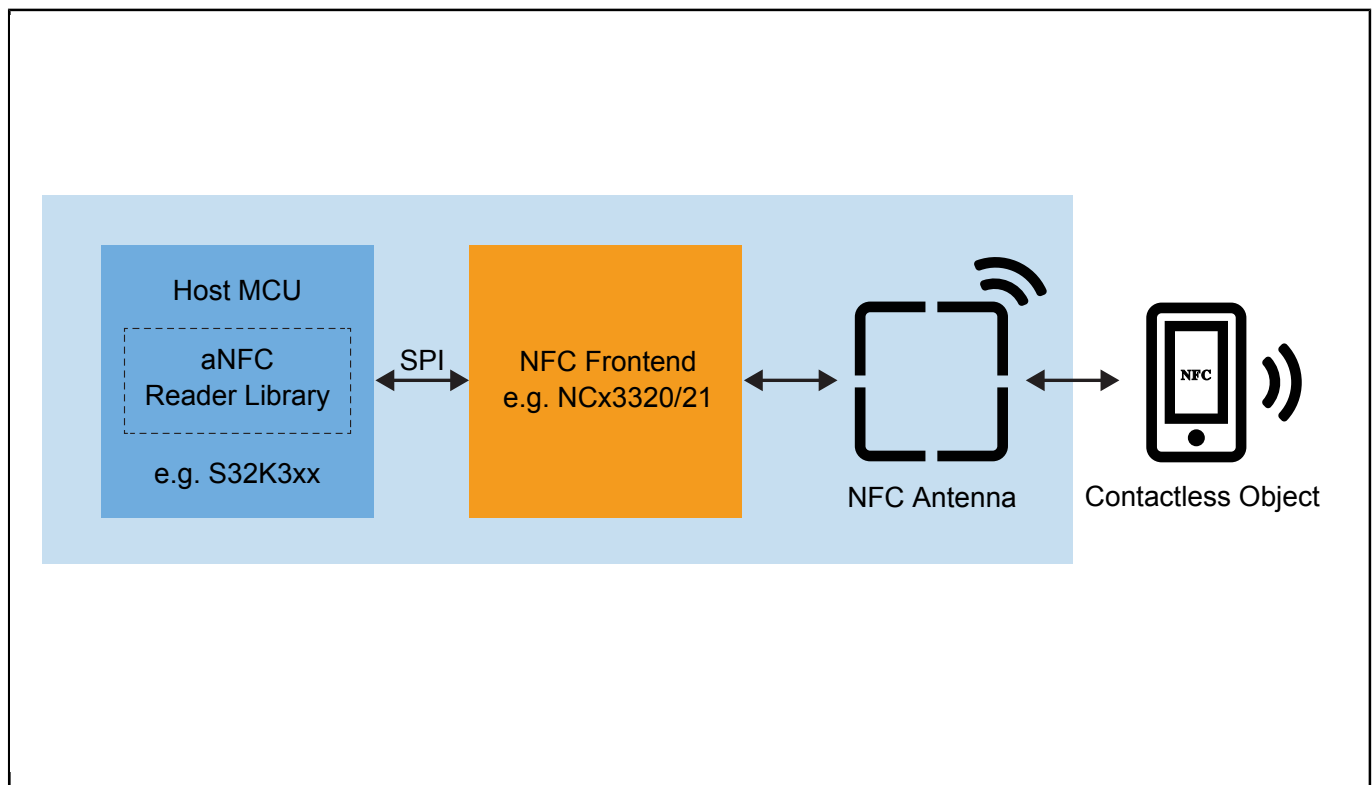
请发送电子邮件至automotive_nfc@nxp.com，要求提供激活码。在nxp.com成功注册后，您可以下载评估版，有效期为3个月。如果要生产，需要购买NFC部件，包括相应的许可权。

汽车NFC读卡器库是一个功能齐全、符合NFC Forum的汽车NFC前端IC软件堆栈。这个用C语言编写的多层库可以轻松开发车载NFC应用，例如支持NFC的门把手或支持NFC的车载读卡器。其独特的特点包括异步（非阻塞）API和扩展的错误处理。此核心库还提供了MISRA-C合规性、扩展的汽车应用测试以及闪存和RAM内存报告。该软件可轻松移植到不同的微控制器。

aNFC读卡器库层模型 Block Diagram



aNFC读卡器库 Block Diagram



View additional information for [aNFC读卡器库：汽车NFC前端IC的软件库](#).

Note: The information on this document is subject to change without notice.

www.nxp.com

NXP and the NXP logo are trademarks of NXP B.V. All other product or service names are the property of their respective owners. The related technology may be protected by any or all of patents, copyrights, designs and trade secrets. All rights reserved. © 2024 NXP B.V.