



三通道汽车**LED**降压驱动器

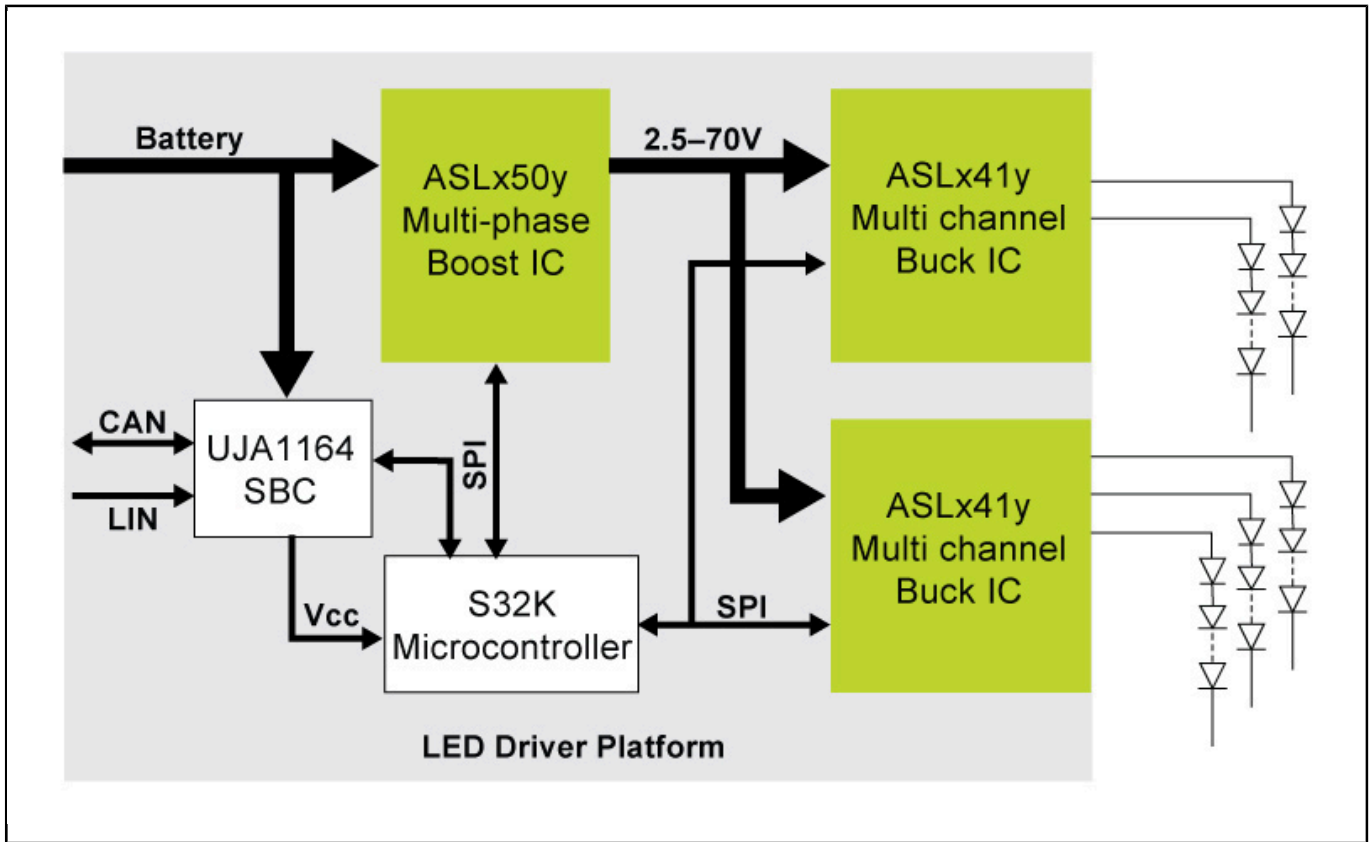
ASL341ySHN

Last Updated: Jul 20, 2023

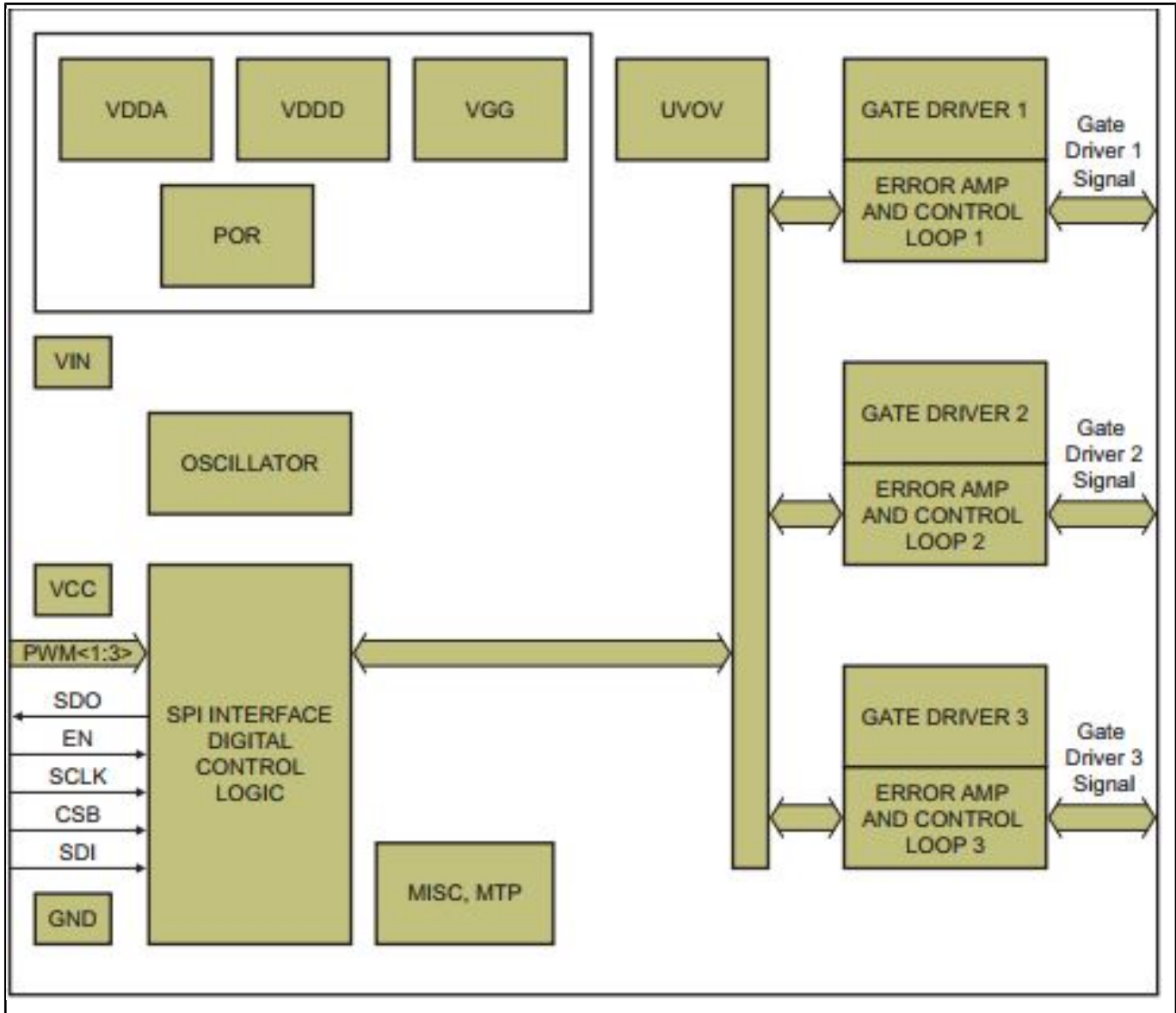
ASL3416SHN是一款三通道降压模式LED驱动器IC，能够独立于输入电压为LED提供恒定的平均DC电流。它最多支持三个输出通道。这意味着采用一个驱动器IC，就可以相互独立驱动1个、2个或3个LED灯串。它是一款高性价比的设计解决方案，专门针对先进的汽车外部照明应用。如需了解更多信息，请参阅[\\$AUTOHREFLINK\[1510842085282728708985:C:ASL3416SHN数据手册\]](#)。

ASL3417SHN是一款三通道降压模式LED驱动IC，具有跛行回家模式功能。它提供SPI接口，与外部MCU进行广泛的控制和诊断通信，并集成了客户可编程的“跛行回家”模式。此驱动器IC可在跛行回家模式期间进行可配置操作，以防与MCU的SPI通信故障。一旦检测到SPI通信中断，就会激活跛行回家模式。如需了解更多信息，请参阅[\\$AUTOHREFLINK\[1510842157615704673219:C:ASL3417SHN数据手册\]](#)。

Led Lighting System Block Diagram Block Diagram



Three-channel Automotive LED Buck Driver Block Diagram



View additional information for [三通道汽车LED降压驱动器](#).

Note: The information on this document is subject to change without notice.

www.nxp.com

NXP and the NXP logo are trademarks of NXP B.V. All other product or service names are the property of their respective owners. The related technology may be protected by any or all of patents, copyrights, designs and trade secrets. All rights reserved. © 2024 NXP B.V.