



# 面向分布式架构的单芯片RFCMOS汽车雷达SoC

## SAF86XX

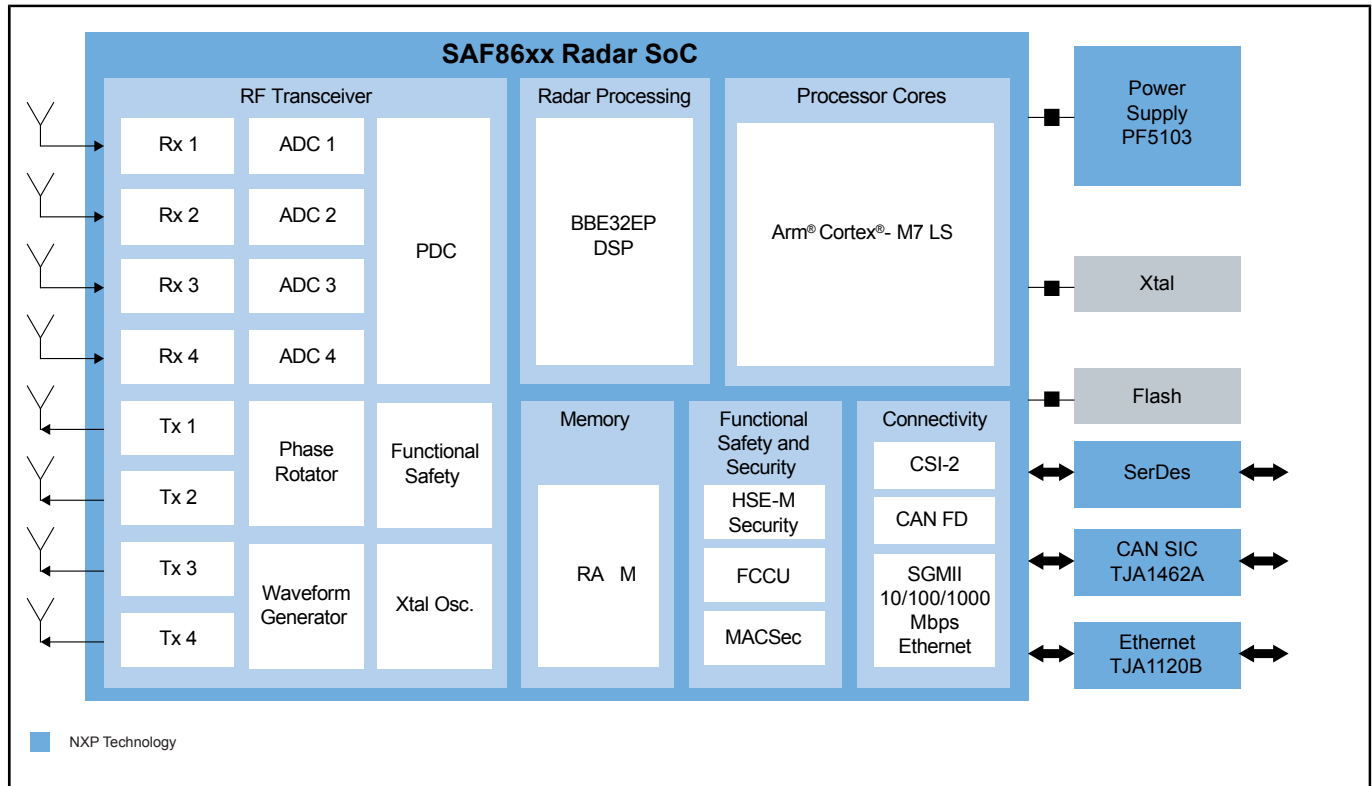
试生产

本页介绍的产品处于样品阶段。此处的产品技术规格和信息如有变更，恕不另行通知。如需了解更多信息和样品供货情况，请联系恩智浦支持服务或恩智浦当地销售人员。

Last Updated: Mar 7, 2024

SAF86xx是一款高度集成的单芯片RFCMOS雷达SoC，支持未来的分布式汽车雷达架构。集成的RFCMOS芯片包含4个发射器、4个接收器、ADC、移相器、低噪VCO、BBE32EP DSP、Arm® Cortex®-M7内核和SRAM，可支持各种短程、中程和远程汽车雷达应用的多种场景。它能够输出预处理的雷达数据，如通过千兆以太网传输的压缩或非压缩的Range-FFT，供雷达后处理单元使用。SAF86xx按照ISO 26262和ISO/SAE 21434标准开发，其中ISO 26262是ASIL B级功能安全标准，ISO/SAE 21434规定了网络安全风险管理工程要求。它通过其HSE安全和MACsec引擎满足最新的安全要求。

# SAF86xx Radar SoC Block Diagram



View additional information for [面向分布式架构的单芯片RFCMOS汽车雷达SoC](#).

**Note:** The information on this document is subject to change without notice.

[www.nxp.com](http://www.nxp.com)

NXP and the NXP logo are trademarks of NXP B.V. All other product or service names are the property of their respective owners. The related technology may be protected by any or all of patents, copyrights, designs and trade secrets. All rights reserved. © 2024 NXP B.V.