



15W LDO无线充电接收器参考设计

RDWPR1500-LDO

建议不要在新设计中使用该软件

建议不要在新设计中使用本页介绍的产品。

Last Updated: Nov 20, 2023

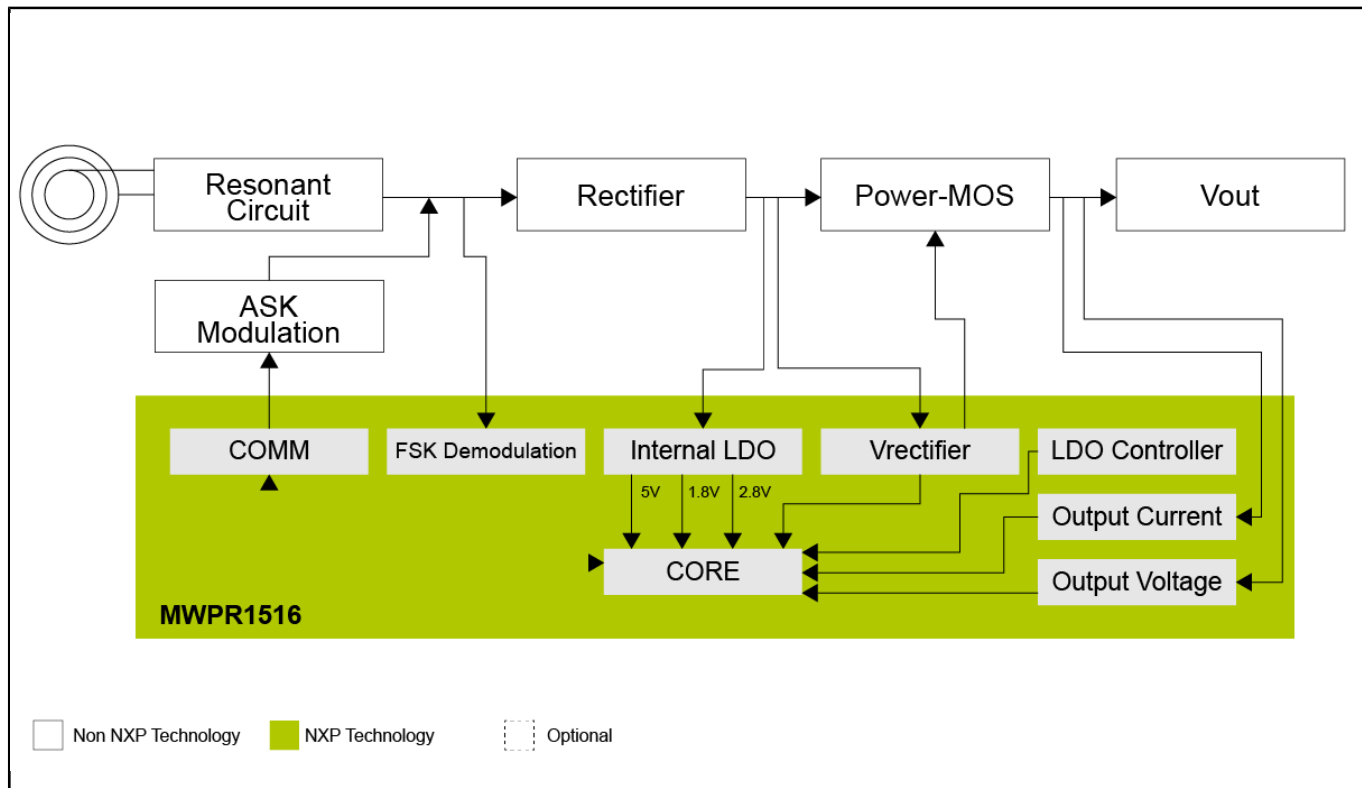
不建议在新设计中使用本产品，它已被WPR1500-HV取代。

本款15W无线充电接收器参考平台采用LDO架构，使用我们的MWPR1516接收控制器IC，能够管理和执行实施无线充电接收器解决方案所需的全部功能。

该参考平台符合无线充电联盟（WPC）最新的中等功率工作组（MPWG）规范，并且可接收任何Qi®认证发射器件的充电。

中等功率无线充电接收器15W WPC解决方案——简介

无线充电接收器 Block Diagram



View additional information for [15W LDO无线充电接收器参考设计](#).

Note: The information on this document is subject to change without notice.

www.nxp.com

NXP and the NXP logo are trademarks of NXP B.V. All other product or service names are the property of their respective owners. The related technology may be protected by any or all of patents, copyrights, designs and trade secrets. All rights reserved. © 2024 NXP B.V.