



O-RAN中央单元和分布式单元

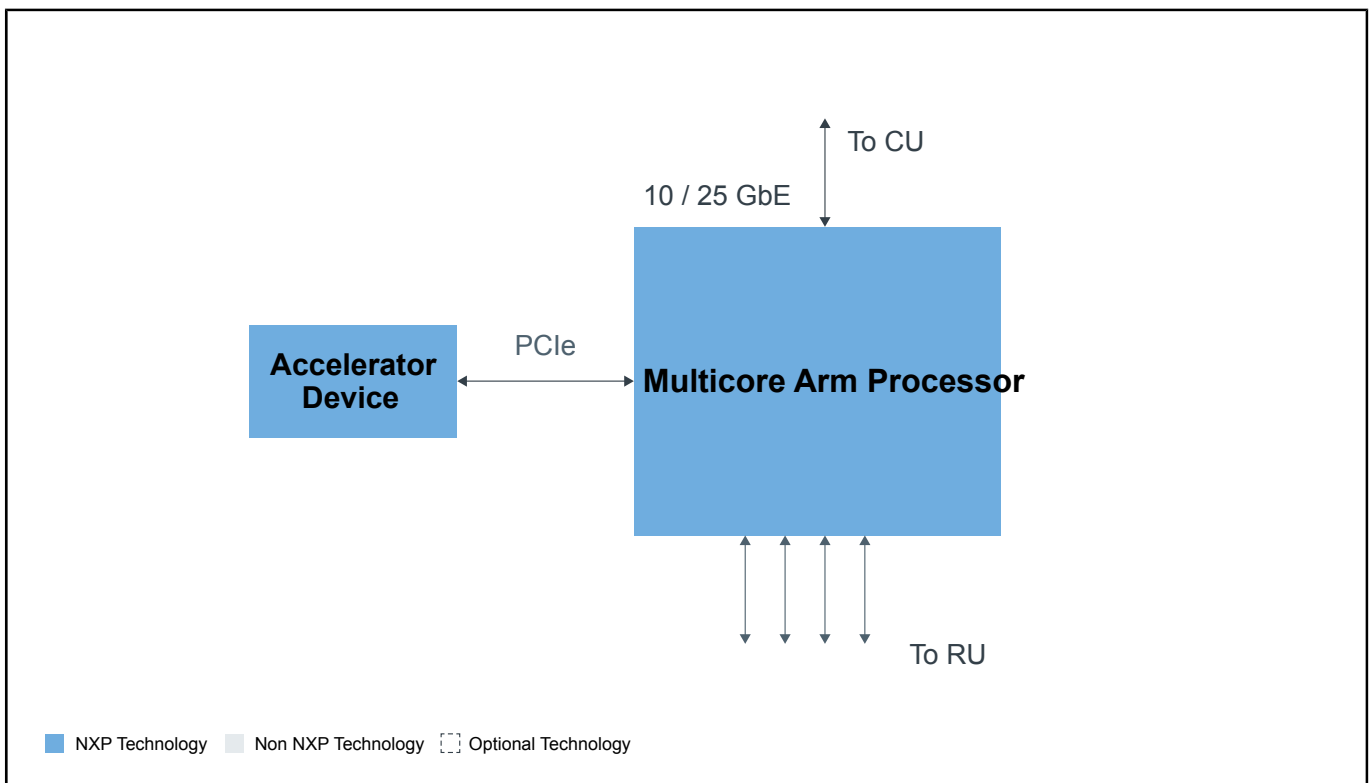
Last Updated: Mar 21, 2024

5G标准支持在网络元件之间进行灵活的功能分离，提供多种部署选项，允许以云/集中化为中心的实施方案。

O-RAN标准将中央单元定义为在Option 2分离式配置中负责传输/S1、PDCP和RRC/控制面处理的实体。部署选项范围广泛，从容量不高于25-50Gbps的低端室内处理，到支持多Tbps聚合处理的大范围场景。

分布式单元负责MAC/RLC和高PHY处理，在通用(如Arm)器件上采用C语言代码实现。使用优化的(Arm NEON) SIMD内核和支持前向纠错和DSP处理加速的Look-Aside加速度传感器设备，可以最大限度地降低成本和功耗。

O-RAN Block Diagram



Recommended Products for O-RAN

多核Arm处理器

- [LX2160A](#): Layerscape LX2160A多核通信处理器

加速度传感器

- [LA12xx](#): Layerscape® Access LA12xx可编程基带处理器

View our complete solution for [O-RAN中央单元和分布式单元](#).

Note: The information on this document is subject to change without notice.

www.nxp.com

NXP and the NXP logo are trademarks of NXP B.V. All other product or service names are the property of their respective owners. The related technology may be protected by any or all of patents, copyrights, designs and trade secrets. All rights reserved. © 2024 NXP B.V.