



# 面向电机控制的MCUXpresso SDK

## MCUXPRESSO-SDK-MOTOR-CONTROL

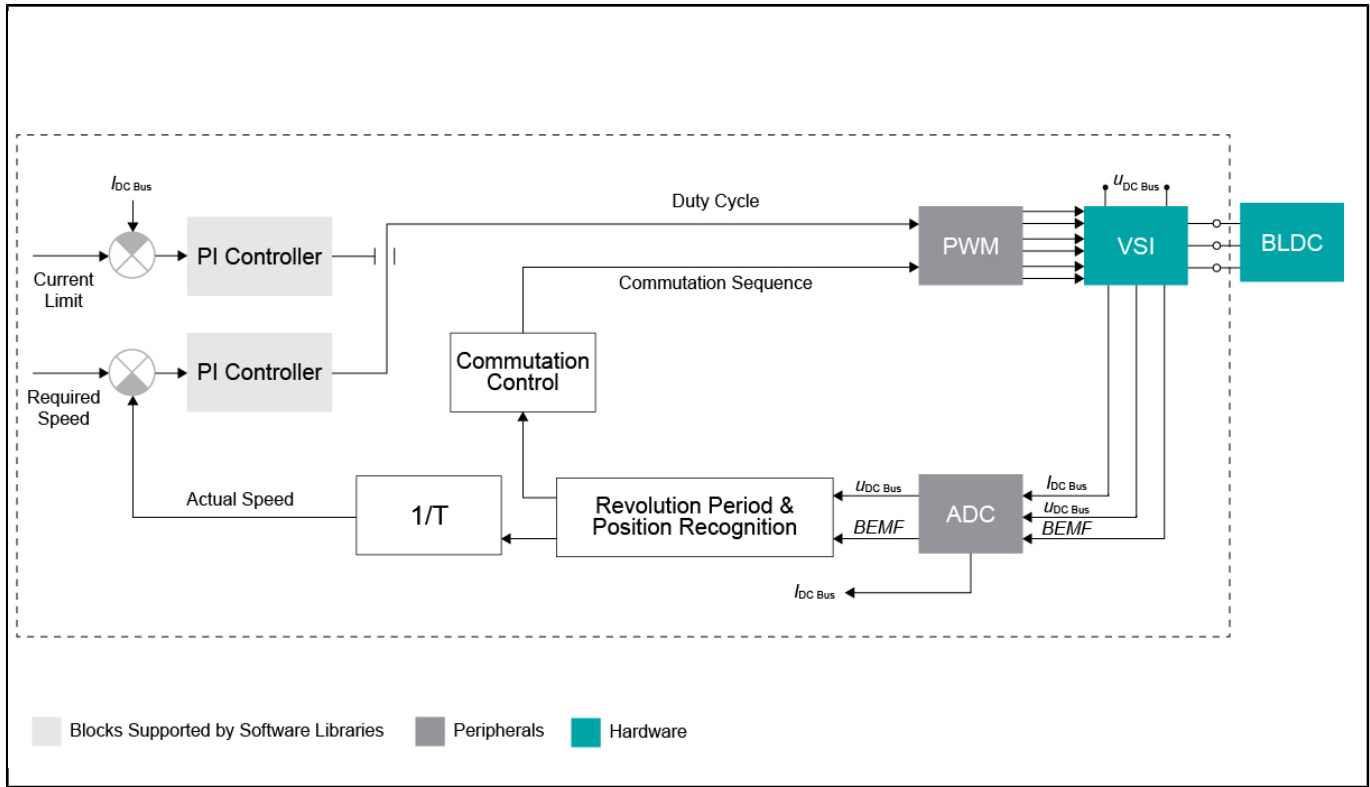
Last Updated: Jul 14, 2023

MCUXpresso SDK包括多个电机控制示例项目。此页面的产品目录表中提供了相应SDK包的示例说明文档和MCUXpresso SDK Builder链接。

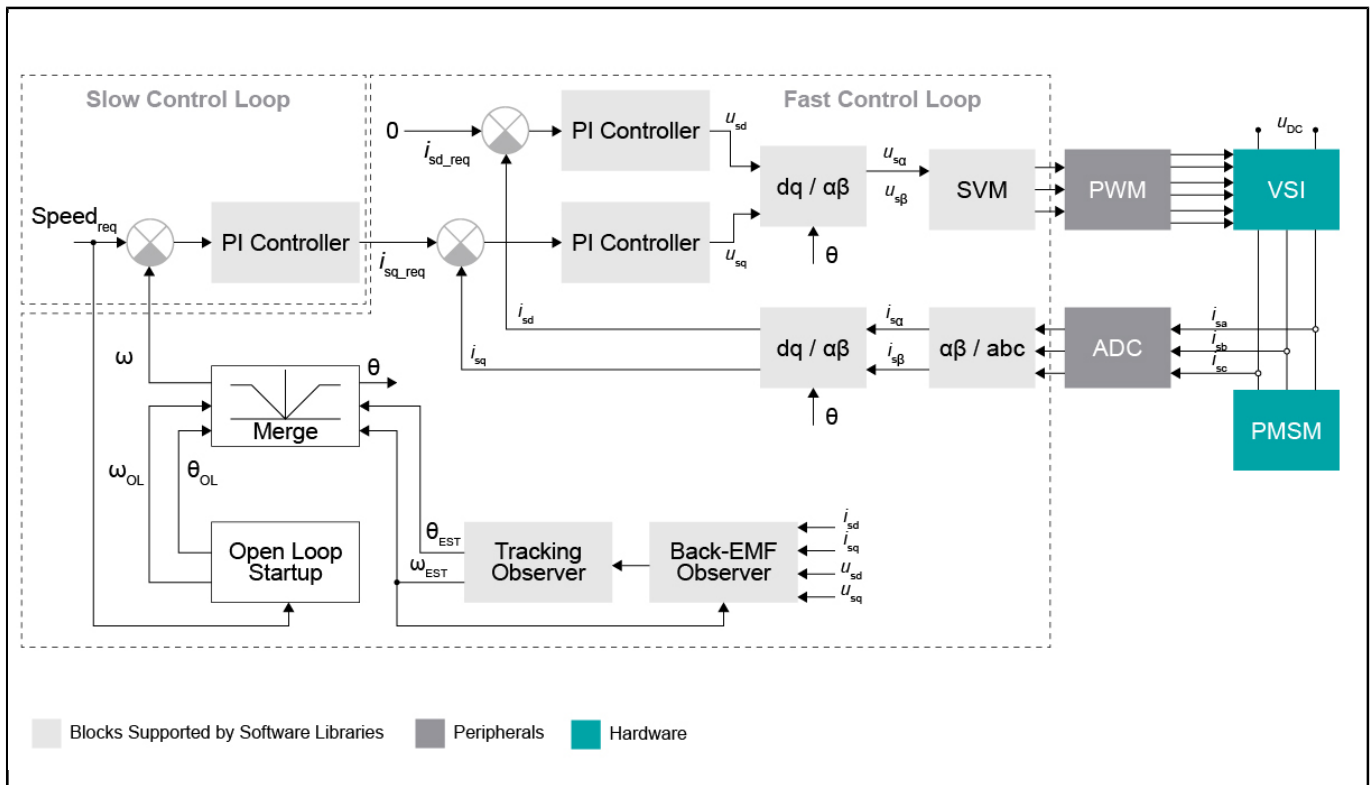
电机控制中间件提供了以下电机类型的应用示例。

- 永磁同步电机（PMSM）——磁场定向（正弦）控制
- 无刷直流电机（BLDC）——磁场定向（正弦）或六步（梯形）控制
- 交流感应电机（ACIM）——磁场定向（正弦）控制

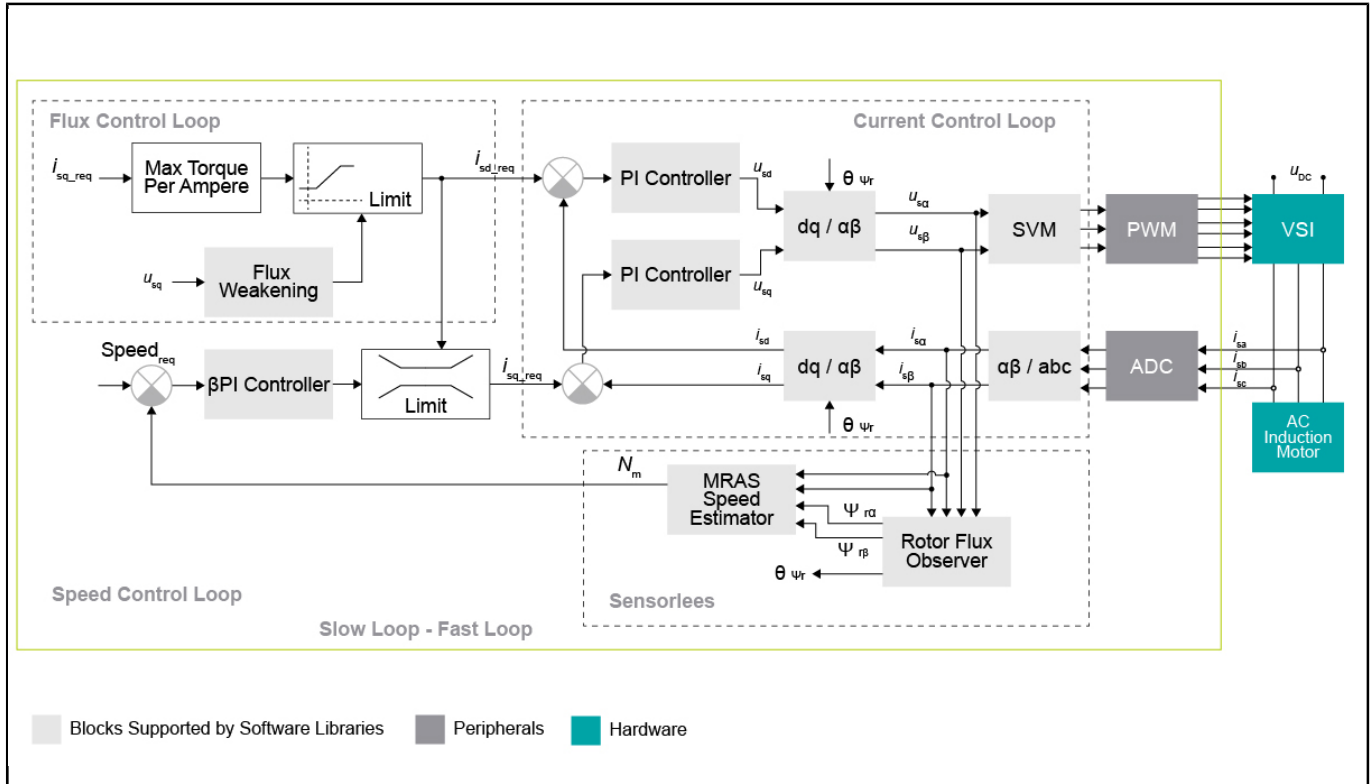
三相无刷直流电机控制结构框图 **Block Diagram**



三相永磁同步电机无传感器控制结构框图 **Block Diagram**



# 三相交流感应电机控制结构框图 Block Diagram



View additional information for [面向电机控制的MCUXpresso SDK](#).

**Note:** The information on this document is subject to change without notice.

[www.nxp.com](http://www.nxp.com)

NXP and the NXP logo are trademarks of NXP B.V. All other product or service names are the property of their respective owners. The related technology may be protected by any or all of patents, copyrights, designs and trade secrets. All rights reserved. © 2024 NXP B.V.