



Layerscape® Access LA9310可编程基带处理器

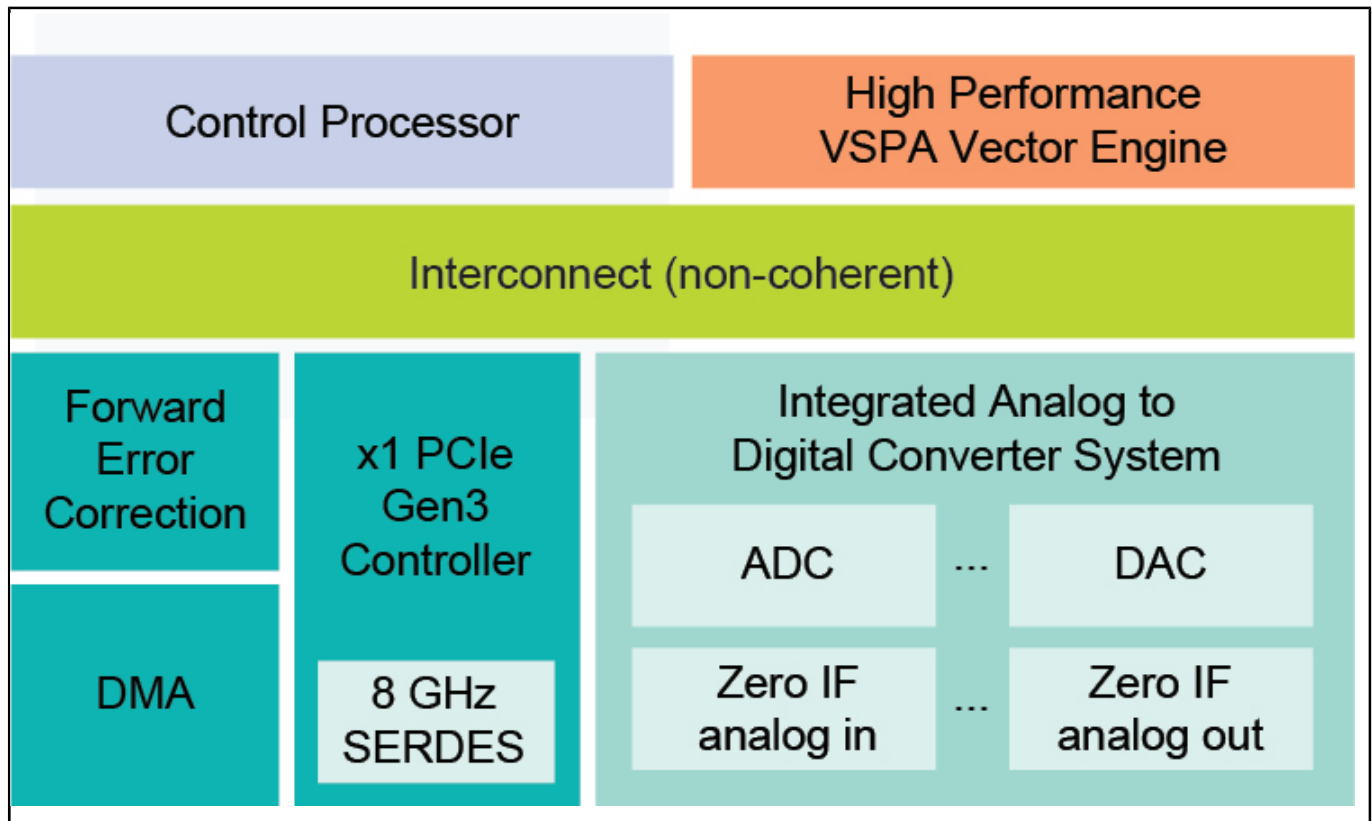
LA9310

Last Updated: Apr 9, 2022

Layerscape®Access LA9310可编程基带处理器是一款带有集成数据转换器（ADC/DAC）的数字信号处理器，适用于在网络边缘对5G基础设施、DFE和定制通信系统的物理层处理。此处理器成本低、功耗低和可编程信号处理能力强，这些使其成为网络监听、小型无线单元和中继器等应用中价格昂贵FPGA的一个极具吸引力的选择。

ADC/DAC支持射频集成电路的零中频I/Q接口，既适用于6 GHz以下的毫米波应用，也适用于带宽受限的毫米波应用。恩智浦的VSPA DSP实现了数字域中的样本级基带处理，支持灵活的软件定义无线设备。

Layerscape Access LA9310 Block Diagram Block Diagram



View additional information for [Layerscape® Access LA9310](#) 可编程基带处理器.

Note: The information on this document is subject to change without notice.

www.nxp.com

NXP and the NXP logo are trademarks of NXP B.V. All other product or service names are the property of their respective owners. The related technology may be protected by any or all of patents, copyrights, designs and trade secrets. All rights reserved. © 2024 NXP B.V.